

股票代碼:3030

查詢網址: <http://mops.twse.com.tw>

本公司網址: <http://www.tri.com.tw>

TRI

innovation

德律科技股份有限公司

114年度 年報



中華民國115年5月5日 刊印

一、公司發言人及代理發言人之姓名、職稱及電話

發 言 人：林江淮 / 全球營業處副總經理

代理發言人：陳冠元 / 財務部協理

電 話：(02)2832-8918

電子郵件信箱：ir@tri.com.tw

二、總公司及工廠之地址及電話

總公司地址：台北市士林區德行西路 45 號 7 樓

電 話：(02)2832-8918

工廠地址：桃園市龜山區華亞二路 256 號

電 話：(02)2832-8918

三、股票過戶機構之名稱、地址及電話

名 稱：凱基證券股份有限公司股務代理部

地 址：台北市中正區重慶南路一段 2 號 5 樓

網 址：www.kgieworld.com.tw

電 話：(02)2389-2999

四、最近年度財務報告簽證會計師姓名、事務所名稱、地址及電話

會計師姓名：黃珮娟、王銘義

事務所名稱：資誠聯合會計師事務所

地 址：台北市信義區基隆路一段 333 號 27 樓

網 址：www.pwc.tw

電 話：(02)2729-6666

五、海外掛牌有價證券：無

六、公司網址

<http://www.tri.com.tw>

目 錄

	<u>頁 次</u>
壹、致股東報告書	1
貳、公司治理報告	2
一、董事、總經理、副總經理、協理、各部門及分支機構主管資料	2
二、最近年度給付董事、總經理及副總經理之酬金	7
三、公司治理運作情形	11
四、簽證會計師公費資訊	31
五、更換會計師資訊	32
六、公司之董事長、總經理、負責財務或會計事務之經理人，最近一年內曾任職於簽證會計師所屬事務所或其關係企業者，應揭露其姓名、職稱及任職於簽證會計師所屬事務所或其關係企業之期間	32
七、最近年度及截至年報刊印日止，董事、經理人及持股比例超過百分之十之股東股權移轉及股權質押變動情形	33
八、持股比例占前十名股東，其相互間為關係人，或為配偶、二親等以內之親屬關係之資訊	33
九、公司、公司之董事、經理人及公司直接或間接控制之事業對同一轉投資事業之持股數，並合併計算綜合持股比例	34
參、募資情形	35
一、公司資本及股份	35
二、公司債辦理情形	37
三、特別股辦理情形	37
四、海外存託憑證辦理情形	37
五、員工認股權憑證辦理情形	37
六、限制員工權利新股辦理情形	37
七、併購或受讓其他公司股份發行新股辦理情形	37
八、資金運用計畫執行情形	37
肆、營運概況	38
一、業務內容	38
二、市場及產銷概況	44
三、最近二年度從業員工資料	48
四、環保支出資訊	48
五、勞資關係	48
六、資通安全管理	51
七、重要契約	52

伍、財務狀況及財務績效之檢討分析與風險事項	54
一、財務狀況.....	54
二、財務績效.....	54
三、現金流量.....	55
四、最近年度重大資本支出對財務業務之影響.....	55
五、最近年度轉投資政策及獲利或虧損之主要原因與其改善計劃及未來一年投資計劃.....	55
六、最近年度及截至年報刊印日止風險事項之分析評估.....	56
七、其他重要事項.....	57
陸、特別記載事項	58
一、關係企業相關資料.....	58
二、最近年度及截至年報刊印日止，私募有價證券辦理情形.....	58
三、其他必要補充說明事項.....	58
四、最近年度及截至年報刊印日止，依證交法第三十六條第三項第二款所定對股東權益或證券價格有重大影響之事項.....	58

壹、致股東報告書

各位股東女士、先生 大家好：

本公司 114 年合併營收是 84.67 億元，稅後淨利是 24.79 億元。在營業額上，比起 113 年的 63.56 億元，大幅成長了 33%；在獲利上，比起 113 年的 18.37 億元，大幅成長了 35%。

從合併財務報表上可以看出，公司去年的毛利率是 58%、營業淨利率是 35%、稅後淨利率是 29%、股東權益報酬率是 28%、資產報酬率是 22%。公司整體的財務體質是穩健而良好。

114 年公司的營收和獲利大幅成長的主要原因是 (1) AOI、SPI、X-RAY 和電測 ICT 四大產品線的營收和獲利都大幅成長，四大產品線的年度營收和獲利都創下了歷史新高 (2) 台灣和東南亞的營收和獲利大幅度的成長，兩區域的年度營收和獲利都創下了歷史新高 (3) 伺服器產業和網路通訊產業的營收和獲利大幅度的成長 (4) 新產品陸續商品化，產品的競爭力持續的提升 (5) 貼近客戶，和國際大廠密切的合作；使得全年度的營收和獲利大幅度的成長。

● 未來之經營方針、產銷政策、發展策略及預期銷售數量：

公司的營運策略是聚焦於影像光學 (AOI、SPI、X-RAY) 和電測 ICT 二項自動檢測設備競爭力的提升和市場的開拓。除了深耕 SMT 製程檢測設備，半導體製程檢測設備是公司未來成長的重要策略。公司將逐年提升半導體檢測設備的營收佔全公司整體營收的比例。公司未來成長的機會在於 (1) AOI 在全球 SMT 市場的佔有率，已經是世界第一，公司將持續提升 AOI 在 SMT 市場的性價比，積極的研發在半導體製程檢測的機台，預期 AOI 機台的出貨數量將會持續的成長。(2) 持續提升 SPI 機台在 SMT 市場的競爭力，積極的研發在半導體製程檢測設備的機台，預期 SPI 機台的出貨數量將會持續的成長。(3) X-RAY 是伺服器、網路通訊和汽車電子在 SMT 製程必備的檢測設備，X-RAY 在半導體製程的需求，愈來愈多，公司將持續提升 X-RAY 機台的競爭力，預期 X-RAY 機台的出貨數量將會持續的成長。(4) 電測 ICT 是伺服器、網路通訊和汽車電子在 SMT 製程必備的檢測設備，In-Line ICT 智慧製造是全球的趨勢，預期電測 ICT 機台的出貨數量將會持續的成長。在全球 SMT 電測 ICT 市場，公司未來能夠和美商 Keysight、Teradyne 三足鼎立為努力的目標。(5) 公司將持續深化 AI 技術在影像光學機台上的應用，以減少程式準備時間，提升檢出率和降低誤判率。(6) 持續全球化的佈局，深耕全球化的市場。由於新產品商品化，產品競爭力提升，AI 基礎建設持續熱絡，預期今年的出貨數量將會有良好的成長機會。

● 外部競爭環境、法規環境及總體經營環境對公司的影響：

公司在產品競爭面和營運管理面，持續的改善體質。公司的核心價值觀是「團隊、速度、創新、誠信、服務」。公司在「技術領先」、「品質穩定、可靠」、「全球化的市場開拓」、「新產品研發時程的控管」、「內部人才培育」上將會持續的精進，持續的提升公司整體競爭力，相信公司的未來會有持續成長的機會。

感謝全體股東的支持，讓公司有機會持續的成長。

敬祝 健康愉快

董事長：陳玠源



經理人：陳玠源



會計主管：陳冠元



貳、公司治理報告

一、董事、總經理、副總經理、協理、各部門及分支機構主管資料

(一)董事資料

1、董事資料

115年3月29日

職稱	國籍或註冊地	姓名	性別 年齡	選任日期	任期	初次選任日期	選任時持有股份		現在持有股數		配偶、未成年子女現在持有股份		利用他人名義持有股份		主要經(學)歷	目前兼任本公司及其他公司之職務	具配偶或二親等以內關係之其他主管、董事			備註
							股數	持股比率	股數	持股比率	股數	持股比率	股數	持股比率			職稱	姓名	關係	
董事長	中華民國	陳玠源	男 71~80歲	112.05.31	三年	78.04.10	37,889,235	16.04%	37,889,235	16.04%	17,338,054	7.34%	0	0	大同工學院電機系畢業 RCA ATE Development Engineer 台灣飛利浦(股)公司Department Head	註一	運籌 服務處 協理	葉美杏	配偶	註七
董事	中華民國	范光照	男 71~80歲	112.05.31	三年	91.05.04	142,211	0.06%	160,211	0.07%	5,000	0.00%	0	0	英國曼徹斯特科技大學機械工程博士 國立臺灣大學機械工程系教授	註二	無	無	無	
董事	中華民國	陳錦隆	男 71~80歲	112.05.31	三年	88.03.27	415,857	0.18%	415,857	0.18%	62,100	0.03%	0	0	國立臺灣大學法學碩士 傑宇法律事務所主持律師	註三	無	無	無	
董事	中華民國	林江淮	男 71~80歲	112.05.31	三年	89.06.03	2,402,864	1.02%	2,340,864	0.99%	563,059	0.24%	0	0	國立臺灣科技大學電子工程系畢業 中儀科技(股)公司總經理 德律科技(股)公司副總經理	註四	無	無	無	
董事	中華民國	蔡明銓	男 71~80歲	112.05.31	三年	97.06.13	1,350,650	0.57%	1,006,000	0.43%	119,000	0.05%	0	0	大同工學院電機系畢業 德律科技(股)公司副總經理	無	無	無	無	
獨立董事	中華民國	陳美靜	女 61~70歲	112.05.31	三年	106.05.26	0	0.00%	0	0	0	0	0	0	美國紐約大學商學碩士 永豐證券投資信託(股)公司董事長	無	無	無	無	
獨立董事	中華民國	傅幼軒	男 71~80歲	112.05.31	三年	106.05.26	0	0.00%	0	0	0	0	0	0	美國西岸大學商學碩士 台灣慧智(股)公司總經理 元太科技工業(股)公司總經理	註五	無	無	無	
獨立董事	中華民國	陳亮嘉	男 61~70歲	112.05.31	三年	106.05.26	0	0.00%	0	0	0	0	0	0	南澳大利亞大學先進製造與機械工程博士 國立臺灣大學製造自動化研究中心主任 國立臺灣大學機械工程系終身特聘教授	無	無	無	無	

職稱	國籍或註冊地	姓名	性別 年齡	選任日期	任期	初次選任日期	選任時持有股份		現在持有股數		配偶、未成年子女 現在持有股份		利用他人名 義持有股份		主要經(學)歷	目前兼 任本公 司及其 他公司 之職務	具配偶或二親等以內 關係之其他主管、董事			備註
							股數	持 股 比 率	股數	持 股 比 率	股數	持 股 比 率	股數	持 股 比 率			職稱	姓名	關係	
獨立董事	中華民國	黃啓瑞	男 51-60 歲	112.05.31	三年	112.05.31	0	0.00%	0	0	0	0	0	0	國立台灣大學企業所博士 國立臺北大學商學院院長暨金融與合作 經營學系教授 勞退基金監理委員會委員 保險發展中心監察人	註六	無	無	無	

註一：擔任本公司董事長兼總經理，擔任董事：德昇投資(股)公司、德信投資(股)公司、德鴻投資(股)公司、德律泰電子(深圳)有限公司、德律泰電子(蘇州)有限公司、德律泰電子貿易(上海)有限公司。

註二：擔任湧德電子(股)公司獨立董事、智泰科技(股)公司董事、光動科技(股)公司董事長。

註三：擔任力晶創新投資控股(股)公司監察人之法人代表人、長聖國際生技(股)公司獨立董事、福定投資(股)公司董事。

註四：擔任本公司全球營業處副總經理，擔任德律泰電子(深圳)有限公司、德律泰電子(蘇州)有限公司及德律泰電子貿易(上海)有限公司董事長兼總經理、Test Research USA, Inc. 董事、TRI Test Research Europe GmbH董事、TRI Japan Co., Ltd. 董事、Test Research Innovation Malaysia Sdn. Bhd. 董事、TRI Korea Co., Ltd. 董事、Test Research Innovation Vietnam Company Limited董事、Test Research Innovation (Thailand) Company Limited董事、Test Research Innovation Mexico S. de R.L. de C.V. 總經理。

註五：擔任蒙恬科技(股)公司獨立董事。

註六：擔任世界先進積體電路股份有限公司法人董事代表人

註七：本公司董事長兼任總經理，係為提升經營效率與決策執行力，惟為強化董事會之獨立性，公司內部已積極培訓合適人選；此外，董事長平時密切與各董事充分溝通公司營運近況與計劃方針以落實公司治理，目前本公司已有下列具體措施：

1. 現任四席獨立董事分別在財務會計、公司治理與自動檢測設備產業領域學有專精，能有效發揮其監督職能。
2. 每年度安排各董事參與外部機構專業董事課程，以增進董事會的運作效能。
3. 獨立董事在各功能性委員會皆可充分討論並提出建議供董事會參考，以落實公司治理。
4. 董事會成員中過半數未兼任員工或經理人。

2、董事專業資格及獨立董事獨立性資訊揭露：

姓名	條件	專業資格與經驗	獨立性情形	兼任其他公開發行 公司獨立董事家數
董事長 陳玠源		畢業於大同工學院電機系，現任本公司董事長兼總經理，致力於自動檢測設備領域近 40 年，具備商務、財務及公司業務所須之工作經驗，擁有專業領導、市場行銷、營運管理及策略規劃之能力，帶領公司走向產業領導先驅，邁向永續經營。	未有公司法第 30 條各款情事之一。	無
董事 范光照		畢業於英國曼徹斯特科技大學機械工程博士，曾任國立台灣大學機械工程系教授，現任光動科技(股)公司董事長、湧德電子(股)公司獨立董事及智泰科技(股)公司董事。具備公司業務所須相關科系之公私大專院校教授專業資格及工作經驗，致力於自動化光學檢測之研究，對公司產品與研發與銷售提供專業建言。	未有公司法第 30 條各款情事之一。	1
董事 陳錦隆		畢業於國立臺灣大學法學碩士，現任傑宇法律事務所主持律師，擔任力晶創新投資控股(股)公司監察人之法人代表人、長聖國際生技(股)公司獨立董事及福定投資(股)公司董事。具備法務之工作經驗及資格證書，協助公司法務專業諮詢。	未有公司法第 30 條各款情事之一。	1
董事 林江淮		畢業於國立臺灣科技大學電子工程系，現任本公司全球營業處副總經理，具備商務、財務及公司業務所須之工作經驗，擁有國際觀，全球化專業市場競爭判斷及創新領導能力。	未有公司法第 30 條各款情事之一。	無

姓名	條件	專業資格與經驗	獨立性情形	兼任其他公開發行公司獨立董事家數
董事 蔡明銓		畢業於大同工學院電機系，曾任本公司全球營業處副總經理，具備商務、財務及公司業務所須之工作經驗，專精於市場策略及業務推廣之豐富經驗。	未有公司法第 30 條各款情事之一。	無
獨立董事 陳美靜		畢業於美國紐約大學商學碩士，為本公司審計委員會及薪酬委員會委員，曾任永豐證券投資信託(股)公司董事長，具備商務、財務、會計及公司業務所需工作經驗。銀行、金融實務經歷豐富且專精於企業財務金融及會計實務。	註一。	無
獨立董事 傅幼軒		畢業於美國西岸大學商學碩士，為本公司審計委員會及薪酬委員會委員，現任蒙恬科技(股)公司獨立董事，曾任元太科技工業(股)有限公司及台灣慧智(股)公司總經理，具備商務、財務及公司業務所須之工作經驗，對產業具豐富規劃經驗。	註一。	1
獨立董事 陳亮嘉		畢業於南澳大利亞大學先進製造與機械工程博士，為本公司審計委員會委員及薪酬委員會召集人，現任國立臺灣大學機械工程學系終身特聘教授，具備公司業務所須相關科系之公私立大專院校教授專業資格及工作經驗，致力於自動化光學檢測之研究，對公司產品與研發與銷售提供專業建言。	註一。	無
獨立董事 黃啓瑞		畢業於臺灣大學國際企業所博士，為本公司審計委員會召集人及薪酬委員會委員，現任國立臺北大學金融與合作經營學系教授暨商學院院長並擔任世界先進積體電路股份有限公司法人董事代表人，具備公司業務所須相關科系之公私立大專院校教授專業資格及工作經驗，專精於公司治理、企業永續管理與財務績效。	註一。	無

註一：於選任前二年及任職期間，皆以符合下述獨立性評估條件：

- (1) 非公司或其關係企業之受僱人。
- (2) 非公司或其關係企業之董事、監察人(但如為公司與其母公司、子公司或屬同一母公司之子公司依本法或當地國法令設置之獨立董事相互兼任者，不在此限)。
- (3) 非本人及其配偶、未成年子女或以他人名義持有公司已發行股份總數 1% 以上或持股前十名之自然人股東。
- (4) 非(1)所列之經理人或(2)、(3)所列人員之配偶、二親等以內親屬或三親等以內直系血親親屬。
- (5) 非直接持有公司已發行股份總數 5% 以上、持股前五名或依公司法第 27 條第 1 項或第 2 項指派代表人擔任公司董事或監察人之法人股東之董事、監察人或受僱人(但如為公司與其母公司、子公司或屬同一母公司之子公司依本法或當地國法令設置之獨立董事相互兼任者，不在此限)。
- (6) 非與公司之董事席次或有表決權之股份超過半數係由同一人控制之他公司董事、監察人或受僱人(但如為公司或其母公司、子公司或屬同一母公司之子公司依本法或當地國法令設置之獨立董事相互兼任者，不在此限)。
- (7) 非與公司之董事長、總經理或相當職務者互為同一人或配偶之他公司或機構之董事(理事)、監察人(監事)或受僱人(但如為公司與其母公司、子公司或屬同一母公司之子公司依本法或當地國法令設置之獨立董事相互兼任者，不在此限)。
- (8) 非與公司有財務或業務往來之特定公司或機構之董事(理事)、監察人(監事)、經理人或持股 5% 以上股東(但特定公司或機構如持有公司已發行股份總數 20% 以上，未超過 50%，且為公司與其母公司、子公司或屬同一母公司之子公司依本法或當地國法令設置之獨立董事相互兼任者，不在此限)。
- (9) 非為公司或關係企業提供審計或最近二年取得報酬累計金額未逾新臺幣 50 萬元之商務、法務、財務、會計等相關服務之專業人士、獨資、合夥、公司或機構之企業主、合夥人、董事(理事)、監察人(監事)、經理人及其配偶。但依證券交易法或企業併購法相關法令履行職權之薪資報酬委員會、公開收購審議委員會或併購特別委員會成員，不在此限。
- (10) 未與其他董事間具有配偶或二親等以內之親屬關係。
- (11) 未有公司法第 30 條各款情事之一。
- (12) 未有公司法第 27 條規定以政府、法人或其代表人當選。

3. 董事會多元化及獨立性：

- (1) 董事會多元化：本公司提倡、尊重董事多元化政策，為強化公司治理並促進董事會組成與結構之健全發展，相信多元化方針有助提升公司整體表現。董事會成員之選任均以用人唯才為原則，具備跨產業領域之多元互補能力，包括基本組成（如：年齡、性別、國籍等）、也各自具有產業經驗與相關技能（如：金融、證券、財會、法律、教育及電子科技等），以及營業判斷、經營管理、領導決策與危機處理等能力。為強化董事會職能達到公司治理理想目標，本公司「公司治理守則」第 20 條明載董事會整體應具備能力如下：
1. 營業判斷能力
 2. 會計及財務分析能力
 3. 經營管理能力
 4. 危機處理能力
 5. 產業知識
 6. 國際市場觀
 7. 領導能力
 8. 決策能力

本公司現任董事會成員多元化政策及落實情形如下：

多元化 核 心 目 標	基本組成								產業經驗				專業能力				
	國籍	性別	兼任 本公 司員 工	年齡			獨立 董事 任期 年資			財 務 金 融	經 營 管 理	國 際 市 場	大 專 院 校 講 師	商 務	法 務	會 計	風 險 管 理
				51 至 60	61 至 70	71 至 80	3 年 以 下	3 至 9 年	9 年 以 上								
董 事 姓 名																	
陳玠源	中華民國	男	√			√				√	√		√		√	√	
范光照	中華民國	男			√					√	√	√	√			√	
陳錦隆	中華民國	男			√					√			√	√		√	
林江淮	中華民國	男	√		√					√	√		√		√	√	
蔡明銓	中華民國	男			√					√	√		√		√	√	
陳美靜	中華民國	女		√			√		√	√			√		√	√	
傅幼軒	中華民國	男			√		√			√	√		√		√	√	
陳亮嘉	中華民國	男		√			√					√				√	
黃啓瑞	中華民國	男		√			√		√	√	√	√	√		√	√	

- (2) 董事會多元化政策之具體化管理目標及達成情形：

管理目標	達成情形
董事會成員任一性別董事席次達三分之一	董事會成員包含一名女性，未達董事席次三分之一。(註)
兼任公司經理人之董事不逾董事席次之三分之一	已達成
獨立董事任期不超過三屆	已達成
適足多元之專業知識與技能	已達成

註：現任九席董事業經 112.5.31 股東會之選任，女性董事僅有一席，未達三分之一，係因董事會之組成主要考量候選人的專業背景、經驗及對公司未來發展的參與度及貢獻度等，並未特別設限性別比例，為促進董事會成員之性別平等，對於不同性別董事達三分之一將設定為長期目標，並定期檢討董事會多元化進度。

- (3) 董事會獨立性：本公司董事會由 9 位董事組成，包含 4 位獨立董事，達董事席次之 1/3，其任期均未達三屆。具員工身分之董事未逾董事席次之 1/3；全體董事及獨立董事間並無證交法第 26-3 條第 3 項規定之親屬關係，另依據「公開發行公司獨立董事設置及應遵循事項辦法」之規定，全體獨立董事於選任時已出具「獨立董事聲明書」，確認符合法令規定之獨立性資格條件。

(二)總經理、副總經理、協理、各部門及分支機構主管資料

115年3月29日

職稱	國籍	姓名	性別	就任日期	持有股份		配偶、未成年子女持有股份		利用他人名義持有股份		主要經(學)歷	目前兼任其他公司之職務	具配偶或二親等以內關係之經理人			備註
					股數	持股比率	股數	持股比率	股數	持股比率			職稱	姓名	關係	
總經理 (董事長兼任)	中華民國	陳玠源	男	79.03.01	37,889,235	16.04%	17,338,054	7.34%	0	0	大同工學院電機系畢業 RCA ATE Development Engineer 台灣飛利浦(股)公司Department Head	註一	運籌服務處 協理	葉美杏	配偶	註四
全球營業處 副總經理	中華民國	林江淮	男	87.04.30	2,340,864	0.99%	563,059	0.24%	0	0	台灣科技大學電子工程系畢業 中儀科技(股)公司總經理	註二	無	無	無	
研發一處協理	中華民國	周健行	男	88.01.07	10,687	0.00%	93,540	0.04%	0	0	台灣科技大學電子工程系畢業 得昱企業工程部經理	無	無	無	無	
研發二處協理	中華民國	吳文明	男	110.03.01	25,000	0.01%	6,000	0.00%	0	0	清華大學動力機械所碩士 工研院機械所計畫主持人	無	無	無	無	
研發三處協理	中華民國	李文達	男	85.07.01	132,376	0.06%	12,859	0.01%	0	0	國立中央大學資訊及電子工程碩士 中山科學研究院工程師	無	無	無	無	
製造處協理	中華民國	林張發	男	94.04.18	48,000	0.02%	0	0	0	0	聯合工專機械工程科 台灣飛利浦(股)公司經理 聯華食品(股)公司工程技術部經理	無	無	無	無	
運籌服務處 協理	中華民國	葉美杏	女	79.01.06	17,338,054	7.34%	37,889,235	16.04%	0	0	輔仁大學日文系畢業 裕昌實業有限公司秘書	註三	總經理	陳玠源	配偶	
人力資源部 協理	中華民國	蔡佳郎	男	107.09.01	10,000	0.00%	0	0	0	0	輔仁大學資訊管理學系碩士 鴻運電子資訊部經理 德律科技資訊部經理	無	無	無	無	
財務部協理	中華民國	陳冠元	男	93.06.17	178,620	0.08%	0	0	0	0	美國Wisconsin-Milwaukee會計碩士 建業聯合會計師事務所副理 致伸科技(股)公司資深會計部經理	無	無	無	無	

註一：擔任董事：德昇投資(股)公司、德信投資(股)公司、德鴻投資(股)公司、德律泰電子(深圳)有限公司、德律泰電子(蘇州)有限公司、德律泰電子貿易(上海)有限公司。

註二：擔任德律泰電子(深圳)有限公司、德律泰電子(蘇州)有限公司及德律泰電子貿易(上海)有限公司董事長兼總經理、Test Research USA, Inc. 董事、TRI Test Research Europe GmbH 董事、TRI Japan Co., Ltd. 董事、Test Research Innovation Malaysia Sdn. Bhd. 董事、TRI Korea Co., Ltd. 董事、Test Research Innovation Vietnam Company Limited 董事、Test Research Innovation (Thailand) Company Limited 董事、Test Research Innovation Mexico S. de R.L. de C.V. 總經理。

註三：擔任德律泰電子(深圳)有限公司、德律泰電子(蘇州)有限公司及德律泰電子貿易(上海)有限公司董事、德昇投資(股)公司及德信投資(股)公司及德鴻投資(股)公司董事長、TRI INVESTMENTS LIMITED 負責人。

酬金級距表

給付本公司各個董事酬金級距	董事姓名			
	前四項酬金總額(A+B+C+D)		前七項酬金總額(A+B+C+D+E+F+G)	
	本公司	財務報告內所有公司	本公司	財務報告內所有公司
低於 1,000,000 元	0	0	0	0
1,000,000 元 (含) ~ 2,000,000 元 (不含)	0	0	0	0
2,000,000 元 (含) ~ 3,500,000 元 (不含)	一般董事： 陳玠源、林江淮、范光照、 陳錦隆、蔡明銓 獨立董事： 陳美靜、傅幼軒、陳亮嘉、 黃啓瑞	一般董事： 陳玠源、林江淮、范光照、 陳錦隆、蔡明銓 獨立董事： 陳美靜、傅幼軒、陳亮嘉、 黃啓瑞	一般董事： 陳玠源、范光照、陳錦隆、 蔡明銓 獨立董事： 陳美靜、傅幼軒、陳亮嘉、 黃啓瑞	一般董事： 陳玠源、范光照、陳錦隆、 蔡明銓 獨立董事： 陳美靜、傅幼軒、陳亮嘉、 黃啓瑞
3,500,000 元 (含) ~ 5,000,000 元 (不含)	0	0	0	0
5,000,000 元 (含) ~ 10,000,000 元 (不含)	0	0	0	0
10,000,000 元 (含) ~ 15,000,000 元 (不含)	0	0	一般董事：林江淮	一般董事：林江淮
15,000,000 元 (含) ~ 30,000,000 元 (不含)	0	0	0	0
30,000,000 元 (含) ~ 50,000,000 元 (不含)	0	0	0	0
50,000,000 元 (含) ~ 100,000,000 元 (不含)	0	0	0	0
100,000,000 元以上	0	0	0	0
總計	9 人	9 人	9 人	9 人

註 1：上述 114 年度董事酬勞已提請董事會決議通過並將提報股東常會。

註 2：係指 114 年度所領取包括薪資、職務加給、離職金、各種獎金、獎勵金、車馬費、特支費、各種津貼、宿舍、配車等實物提供等等。如提供房屋、汽車及其他交通工具或專屬個人之支出時，應揭露所提供資產之性質及成本、實際或按公平市價設算之租金、油資及其他給付。另如配有司機者，請附註說明公司給付該司機之相關報酬，但不計入酬金。另依 IFRS 2「股份基礎給付」認列之薪資費用，包括取得員工認股權憑證、限制員工權利新股及參與現金增資認購股份等，亦應計入酬金。

註 3：此為依法提撥之退休金。

註 4：上述 114 年度員工酬勞已提請董事會決議通過並將提報股東常會。

(二)總經理及副總經理之酬金

114年12月31日 單位：仟元

職稱	姓名	薪資(A) (註2)		退職退休金 (B)(註4)		獎金及 特支費等等 (C)(註3)		員工酬勞金額(D) (註1)				A、B、C及D等四 項總額及占稅後 純益之比率(%)		領取來 自子公 司以外 轉投資 事業酬 金
		本 公 司	財務報 告內所 有公司	本 公 司	財務報 告內所 有公司	本 公 司	財務報 告內所 有公司	本公司		財務報告內 所有公司		本 公 司	財務報 告內所 有公司	
								現金金額	股票金額	現金金額	股票金額			
總經理(董事長兼任)	陳玠源	3,498	3,498	238	238	6,092	6,092	1,065	0	1,065	0	10,893	10,893	無
全球營業處副總經理	林江淮											0.44%	0.44%	

酬金級距表

給付本公司各個總經理及副總經理酬金級距	總經理及副總經理姓名	
	本公司	財務報告內所有公司
低於1,000,000元	陳玠源	陳玠源
1,000,000元(含)~2,000,000元(不含)	0	0
2,000,000元(含)~3,500,000元(不含)	0	0
3,500,000元(含)~5,000,000元(不含)	0	0
5,000,000元(含)~10,000,000元(不含)	林江淮	林江淮
10,000,000元(含)~15,000,000元(不含)	0	0
15,000,000元(含)~30,000,000元(不含)	0	0
30,000,000元(含)~50,000,000元(不含)	0	0
50,000,000元(含)~100,000,000元(不含)	0	0
100,000,000元以上	0	0
總計	2人	2人

註1：上述114年度員工酬勞已提請董事會決議通過並將提報股東常會。

註2：係指114年度所領取包括薪資、職務加給、離職金。

註3：係指各種獎金、獎勵金、車馬費、特支費、各種津貼、宿舍、配車等實物提供及其他報酬金額。如提供房屋、汽車及其他交通工具或專屬個人之支出時，應揭露所提供資產之性質及成本、實際或按公平市價設算之租金、油資及其他給付。另如配有司機者，請附註說明公司給付該司機之相關報酬，但不計入酬金。另依IFRS 2「股份基礎給付」認列之薪資費用，包括取得員工認股權憑證、限制員工權利新股及參與現金增資認購股份等，亦應計入酬金。

註4：此為依法提撥之退休金。

(三)分別比較說明本公司及合併報表所有公司於最近二年度支付本公司董事、總經理及副總經理酬金總額占稅後純益比例之分析並說明給付酬金之政策、標準與組合、訂定酬金之程序、與經營績效及未來風險之關聯性。

單位：仟元

職 稱	114 年度 酬金	114 年度酬金佔稅 後純益比例 (%)	113 年度 酬金	113 年度酬金佔稅後 純益比例 (%)
董 事	25,316	1.02%	18,691	1.02%
總 經 理 及 全球營業處副總經理	10,893	0.44%	9,068	0.49%

註：本公司 114 年度稅後純益為 2,478,679 仟元，113 年度稅後純益為 1,836,628 仟元。

(1)給付酬金之政策、標準與組合、訂定酬金之程序：董事酬金係依本公司章程規定辦理，依現行條文年度如有獲利，依當年度稅前利益扣除分配員工酬勞前之利益，於彌補虧損後，如尚有盈餘應提撥，不高於百分之二為董事酬勞，現行酬金全數以現金發給。

總經理及副總經理酬金係依其對公司營運績效及貢獻，並參照同業水準支付之。現行酬金含薪資，績效獎金及伙食津貼，全數以現金發給。

(2)與經營績效及未來風險之關聯性：本公司董事及經理人酬勞訂定之程序，以本公司之董事會績效評估辦法及員工績效考核作為評核之依據，除參考公司的營運績效、未來風險、發展策略及產業趨勢外，亦考量個人對公司績效的貢獻，考量面向包含公司核心價值之實踐與營運管理能力、財務與業務經營績效指標與綜合管理指標、持續進修與對永續經營之參與，並衡量其他特殊貢獻、或重大負面事件給予合理報酬。績效評估及酬勞分派依規定經薪資報酬委員會及董事會審核通過，本公司並將視總體環境及企業經營策略，適時檢討酬勞分派政策，以兼顧公司永續經營與利害關係人之利益。

(四)分派員工酬勞之經理人姓名及分派情形

114 年 12 月 31 日 單位：仟元

	職稱	姓名	股票金額	現金金額	總計	總額占稅後純益 之比例 (%)
經 理 人	總經理	陳玠源	0	5,092	5,092	0.21%
	全球營業處副總經理	林江淮				
	研發一處協理	周健行				
	研發二處協理	吳文明				
	研發三處協理	李文達				
	製造處協理	林張發				
	運籌服務處協理	葉美杏				
	人力資源部協理	蔡佳郎				
	財務部協理	陳冠元				

*上述 114 年度員工酬勞已提請董事會決議通過並將提報股東常會。

三、公司治理運作情形

(一)董事會運作情形資訊：

最近年度(114.01.01~114.12.31)董事會開會 6 次(A)，董事出席情形如下：

職稱	姓名	實際出(列)席次數(B)	委託出席次數	實際出(列)席率(%)【B/A】	備註
董事長	陳玠源	6	0	100%	
董事	范光照	6	0	100%	
董事	陳錦隆	6	0	100%	
董事	林江淮	6	0	100%	
董事	蔡明銓	6	0	100%	
獨立董事	陳美靜	6	0	100%	
獨立董事	傅幼軒	6	0	100%	
獨立董事	陳亮嘉	6	0	100%	
獨立董事	黃啓瑞	6	0	100%	

其他應記載事項：

一、董事會之運作如有下列情形之一者，應敘明董事會日期、期別、議案內容、所有獨立董事意見及公司對獨立董事意見之處理。

(1)證券交易法第14條之3所列事項：本公司已設置審計委員會，不適用證券交易法第14條之3規定，相關資料請參閱年報第12~13頁審計委員會運作情形。

(2)除前開事項外，其他經獨立董事反對或保留意見且有紀錄或書面聲明之董事會議決事項：無

二、董事對利害關係議案迴避之執行情形，應敘明董事姓名、議案內容、應利益迴避原因以及參與表決情形：114.02.26及114.08.06董事會討論薪資報酬委員會建議案討論經理人績效獎金及薪資調整方案時，董事林江淮因兼任經理人身為該案利益人，已進行利益迴避而未參與討論及表決。

三、董事會評鑑執行情形

評估週期	評估期間	評估範圍	評估方式	評估內容
每年執行一次	114.1.1~114.12.31	註1	註2	註3

註1：評估之範圍包括董事會、個別董事成員及功能性委員會之績效評估。

註2：評估方式包括董事會、功能性委員會及董事成員之自我績效評估，以及委任外部專業機構進行績效評估。114年度本公司委任「誠一管理顧問有限公司」執行董事會(包含功能性委員會)績效外部評估，由訪評小組檢視公司填答之開放式問卷、提供之各項資料(評估期間召開之董事會議事錄、各功能性委員會議事錄)與公開資訊等，並實地訪談、互動觀察相關成員，以評估董事會及功能性委員會績效。

註3：評估內容依評估範圍包括下列項目：

- (1)董事會績效評估：包括對公司營運之參與程度、董事會決策品質、董事會組成與結構、董事的選任及持續進修、內部控制等。
- (2)個別董事成員績效評估：包括公司目標與任務之掌握、董事職責認知、對公司營運之參與程度、內部關係經營與溝通、董事之專業及持續進修、內部控制等。
- (3)功能性委員會績效評估：對公司營運之參與程度、功能性委員會職責認知、功能性委員會決策品質、功能性委員會組成及成員選任、內部控制等。
- (4)外部評估內容包括董事會之組成、指導、授權、監督、溝通、自律、內部控制及風險管理、其他如董事會會議、支援系統等，114年度董事會績效外部評估報告已揭露於公司網站。

註4：本公司依訂定之「董事會績效評估辦法」進行董事會及功能委員會之績效評估，每年定期評估一次，至少每三年由外部專業評估，114年度評估結果已提報至115年第1次董事會。

四、當年度及最近年度加強董事會職能之目標與執行情形評估：

- (1) 已依「公開發行公司董事會議事辦法」，訂定本公司「董事會議事規則」以資遵循。
- (2) 董事 9 席中，4 席為獨立董事，達全體董事席次之三分之一以上，並由全體獨立董事組成審計委員會及薪酬委員會，協助董事會履行監督職責。
- (3) 本公司為提升資訊透明度，公司網頁設有「投資人專區」提供相關資訊，董事會後之重要資訊亦即時公告於公開資訊觀測站，並定期舉辦法人說明會。
- (4) 為使董事及經理人於執行業務時所承擔之風險得以獲得保障，本公司每年均為董事及經理人投保「董事及經理人責任保險」，且定期檢討保單內容，以確保保險賠償額度及承保範圍符合需求。

(二)審計委員會運作情形資訊：

審計委員會主要協助董事會執行其監督職責及負責公司法、證券交易法及其他相關法令所賦予之任務。本公司審計委員會由全體獨立董事組成，其中有一位財務專家。委員會依本公司審計委員會組織規程運作，並與公司內部稽核人員、簽證會計師及管理當局等均有良好之溝通聯繫管道。

審計委員會之年度審議工作重點：

- 公司財務報表
- 公司內部控制制度
- 重大之資產、衍生性商品、資金貸與、背書或提供保證交易
- 內部及外部稽核單位之稽核計畫及執行情形
- 簽證會計師之委任、解任、報酬及其獨立性評估
- 管理階層對於各項法令遵循之風險及控制程序
- 與主管機關往來文件之執行情形

最近年度(114.01.01~114.12.31) 審計委員會開會 5 次，出席情形如下：

職稱	姓名	實際出席次數	委託出席次數	實際出席率(%)	備註
獨立董事	陳美靜	5	0	100%	
獨立董事	傅幼軒	5	0	100%	
獨立董事	陳亮嘉	5	0	100%	
獨立董事	黃啓瑞	5	0	100%	

其他應記載事項：

- 一、審計委員會之運作如有下列情形之一者，應敘明審計委員會召開日期、期別、議案內容、獨立董事反對意見、保留意見或重大建議項目內容、審計委員會決議結果以及公司對審計委員會意見之處理。

(一)證券交易法第 14 條之 5 所列事項：業經審計委員會同意後呈報董事會。

審計委員會日期 (期別)	議案內容	審計委員會 決議結果	公司對審計 委員會意見 之處理
114年2月26日 (第三屆第七次)	1. 核准修訂本公司內部控制相關之政策與程序。 2. 核准本公司簽證會計師資誠聯合會計師事務所民國 114 年委任及報酬案。 3. 通過 113 年度盈餘分配案。 4. 核准民國 113 年度財務報告。 5. 核准 113 年度內部控制制度有效性之考核。	審計委員會 全體成員 同意通過	全體出席 董事 同意通過

審計委員會日期 (期別)	議案內容	審計委員會 決議結果	公司對審計 委員會意見 之處理
114年5月7日 (第三屆第八次)	1.核准修訂本公司內部控制相關之政策與程序。 2.核准民國114年第一季財務報告。	審計委員會 全體成員 同意通過	全體出席 董事 同意通過
114年8月6日 (第三屆第九次)	1.核准修訂本公司內部控制相關之政策與程序。 2.核准民國114年第二季財務報告。	審計委員會 全體成員 同意通過	全體出席 董事 同意通過
114年9月17日 (第三屆第十次)	1.核准本公司購置台北市士林區營業使用商辦 不動產案。 2.核准本公司購置機器設備資產支出案。	審計委員會 全體成員 同意通過	全體出席 董事 同意通過
114年11月5日 (第三屆第十一次)	1.核准修訂本公司「取得或處分資產處理程序」。 2.核准修訂本公司內部控制相關之政策與程序。 3.核准民國114年第三季財務報告。	審計委員會 全體成員 同意通過	全體出席 董事 同意通過

(二)除前開事項外，其他未經審計委員會通過，而經全體董事三分之二以上同意之議決事項：無。

二、獨立董事對利害關係議案迴避之執行情形，應敘明獨立董事姓名、議案內容、應利益迴避原因以及參與表決情形：無。

三、獨立董事與內部稽核主管及會計師之溝通情形（應包括就公司財務、業務狀況進行溝通之重大事項、方式及結果等）。

(一)獨立董事與內部稽核主管及會計師之溝通方式：

1. 本公司內部稽核主管依規定將稽核報告與追蹤報告交付與審計委員之獨立董事進行簽核，委員於簽核過程中有問題時溝通稽核報告及其追蹤報告。
2. 本公司簽證會計師於每季與審計委員書面溝通中，針對本公司及海外子公司財務報表核閱或查核結果及內控查核情形向獨立董事進行報告。

(二)歷次獨立董事與內部稽核主管溝通情形摘要：

本公司獨立董事對於稽核業務執行情形及成效，溝通情形良好，114年度主要溝通事項摘錄如下：

1. 114/05月，114年第一季內部控制制度執行查核情形報告。
2. 114/08月，114年第二季內部控制制度執行查核情形報告。
3. 114/11月，114年第三季內部控制制度執行查核情形報告。
4. 115/02月，114年第四季內部控制制度執行查核情形報告。

(三)歷次獨立董事與簽證會計師溝通情形摘要：

本公司獨立董事與簽證會計師溝通情形良好，114年度主要溝通事項摘錄如下：

1. 114/05月，114年第一季合併財務報告核閱結果情形報告，財務報表內容、核閱報告以書面形式進行說明與溝通。
2. 114/08月，114年第二季合併財務報告核閱結果情形報告，財務報表內容、核閱報告以書面形式進行說明與溝通。
3. 114/11月，114年第三季合併財務報告核閱結果情形報告，財務報表內容、核閱報告以書面形式進行說明與溝通。
4. 115/02月，114年度合併暨個體財務報告查核結果情形報告，並就會計師查核報告書、關鍵查核事項、會計師獨立性以書面形式進行說明與溝通。

(三) 公司治理運作情形及與上市上櫃公司治理實務守則差異情形及原因

評估項目	運作情形		與上市上櫃公司治理實務守則差異情形及原因	
	是	否		摘要說明
一、公司是否依據「上市上櫃公司治理實務守則」訂定並揭露公司治理實務守則？	V		本公司已依據「上市上櫃公司治理實務守則」訂定公司治理守則並經董事會通過。	無差異
二、公司股權結構及股東權益				
(一) 公司是否訂定內部作業程序處理股東建議、疑義、糾紛及訴訟事宜，並依程序實施？	V		(一) 本公司治理守則內容含處理股東建議、疑義、糾紛及訴訟事宜，目前由發言人處理股東建議或糾紛等問題。	(一) 無差異
(二) 公司是否掌握實際控制公司之主要股東及主要股東之最終控制者名單？	V		(二) 公司可掌握公司主要股東及其最終控制者的名單，並依法規定揭露。	(二) 無差異
(三) 公司是否建立、執行與關係企業間之風險控管及防火牆機制？	V		(三) 本公司根據關係人交易管理辦法、子公司監理辦法、背書保證辦法、資金貸與他人作業程序及取得或處分資產處理程序等內部相關辦法建立適當風險控管機制及防火牆。與關係企業間有業務往來者，均視為獨立第三人辦理，杜絕非常規交易情事。	(三) 無差異
(四) 公司是否訂定內部規範，禁止公司內部人利用市場上未公開資訊買賣有價證券？	V		(四) 公司已訂定內部重大資訊處理作業及防範內線交易管理程序。	(四) 無差異
三、董事會之組成及職責				
(一) 董事會是否擬訂多元化政策、具體管理目標及落實執行？	V		(一) 本公司「公司治理守則」第三章「強化董事會職能」即擬訂有多元化方針。本公司董事會成員之提名與遴選係遵照公司章程之規定，採用候選人提名制，以遴選具有商務、法務、財務、會計或公司業務所需之工作經驗並採多元化方式且以落實。本公司董事會成員組成除考量不同背景、專業領域外，並以「兼任經理人之董事不超過1/3」、「任一性別董事席次達1/3」、「獨立董事連續任期不超過三屆」為具體目標，本公司第10屆現任董事成員9名(含獨立董事4名)，具員工身分之董事(22%)，獨立董事(44%)，女性董事(11%)，4位獨立董事任期均未達三屆。董事年齡在70歲以上有五位，61~70歲有兩位，60歲以下則有一位。除有1名女性成員外，長於領導、營運判斷、經營管理、危機處理且具有產業知識及國際市場觀者有陳玠源、林江淮、陳錦隆、范光照及蔡明銓；長於法律事務的陳錦隆；具有與公司自動檢測產業專業知識技能及素養且擔任國立大學教授的范光照、陳亮嘉及黃啟瑞；至於陳美靜、傅幼軒、陳亮嘉及黃啟瑞四位獨立董事則分別長於商務、財務、行政管理、產業專業及公司治理等，對本公司指導良多。董事會就成員組成擬訂多元化的政策揭露於公司網站及公開資訊觀測站。	(一) 無差異
(二) 公司除依法設置薪資報酬委員會及審計委員會外，是否自願設置其他各類功能性委員會？	V		(二) 公司已設置薪資報酬委員會及審計委員會，並訂定其組織規章，考量經營規模尚未設置其他各類功能性委員會。	(二) 評估中

(接次頁)

評估項目	運作情形		與上市上櫃公司治理實務守則差異情形及原因	
	是	否		摘要說明
(三)公司是否訂定董事會績效評估辦法及其評估方式，每年並定期進行績效評估，且將績效評估之結果提報董事會，並運用於個別董事薪資報酬及提名續任之參考？	V		(三)本公司已於109/02/26董事會通過訂定「董事會績效評估辦法」，明定每年定期進行內部績效評估，至少每三年一次委由外部專業獨立機構或外部專家學者執行績效評估，並於次一年度第一季結束前且將績效評估之結果提報董事會，並運用於個別董事薪資報酬及提名續任之參考。	(三)無差異
(四)公司是否定期評估簽證會計師獨立性？	V		(四)公司每年定期評估簽證會計師之獨立性，且取具簽證會計師「獨立聲明書」，將評估結果呈報董事會。本公司業經114年5月7日董事會評估資誠聯合會計師事務所黃珮娟會計師及顏裕芳會計師，皆符合本公司獨立性評估標準(註1)。本公司委任115年度財務報告查核簽證會計師：黃珮娟會計師及王銘義會計師，係依據資誠聯合會計師事務所提供之審計品質指標(AQIs)資訊(註2)進行適任性評估，評估結果業經115年2月25日審計委員會討論通過後，並提報115年2月25日董事會決議通過。	(四)無差異
四、上市上櫃公司是否配置適任及適當人數之公司治理人員，並指定公司治理主管，負責公司治理相關事務(包括但不限於提供董事、監察人執行業務所需資料、協助董事、監察人遵循法令、依法辦理董事會及股東會之會議相關事宜、製作董事會及股東會議事錄等)？	V		本公司已於108年5月8日董事會決議通過設置公司治理主管，由財務部協理兼任，主要職責為依法辦理董事會及股東會會議相關事宜、製作董事會及股東會議事錄、協助董事就任及持續進修、提供董事執行業務所需之資料、協助董事遵循法令、向董事會報告其就獨立董事於提名、選任時及任職期間內資格是否符合相關法令規章之檢視結果、辦理董事異動相關事宜、辦理公司各項作業之變更登記、不定期舉辦法人說明會以維護投資人關係等公司治理相關事務等。(進修情形請參閱第19頁民國114年度經理人進修情形。)	無差異
五、公司是否建立與利害關係人(包括但不限於股東、員工、客戶及供應商等)溝通管道，及於公司網站設置利害關係人專區，並妥適回應利害關係人所關切之重要企業社會責任議題？	V		(1)本公司設有發言人及代理發言人，相關聯繫資訊均依規定公告於公開資訊觀測站，公司網站設有發言人信箱以建立與利害關係人溝通管道。 (2)本公司為加強員工與公司溝通，在公司內部網站設有員工意見信箱，表達意見及申訴管道。 (3)本公司網站設有客戶服務網頁，以利暢通與客戶溝通之管道。 (4)本公司設有供應商專用平台，定期與廠商對帳，隨時掌握與供應商的交易狀況，以利暢通與供應商溝通管道。 (5)本公司網站已設置利害關係人專區，並有專責人員負責處理及回應。	無差異
六、公司是否委任專業股務代辦機構辦理股東會事務？	V		本公司委託凱基證券股份有限公司辦理股東會事務	無差異
七、資訊公開				
(一)公司是否架設網站，揭露財務業務及公司治理資訊？	V		(一)本公司已架設公司網站，並於網站上揭露財務、業務相關資訊，亦可藉由公開資訊觀測站查詢本公司相關財務、業務及公司治理資訊。	(一)無差異
(二)公司是否採行其他資訊揭露之方式(如架設英文網站、指定專人負責公司資訊之蒐集及揭露、落實發言人制度、法人說明會過程放置公司網站等)？	V		(二)本公司指定專人負責交易所公開資訊觀測站揭露之工作，及公司中英文網站資訊揭露。	(二)無差異

評估項目	運作情形		與上市上櫃公司治理實務守則差異情形及原因
	是	否	
(三)公司是否於會計年度終了後兩個月內公告並申報年度財務報告，及於規定期限前提早公告並申報第一、二、三季財務報告與各月份營運情形？	V		(三)本公司於會計年度終了後兩個月內公告並申報年度財務報告，及於規定期限前提早公告並申報第一、二、三季財務報告與各月份營運情形。 (三)無差異
八、公司是否有其他有助於瞭解公司治理運作情形之重要資訊（包括但不限於員工權益、僱員關懷、投資者關係、供應商關係、利害關係人之權利、董事及監察人進修之情形、風險管理政策及風險衡量標準之執行情形、客戶政策之執行情形、公司為董事及監察人購買責任保險之情形等）？	V		(1)員工權益：本公司一向以誠信對待員工，依勞基法保障員工合法權益。 (2)僱員關懷：本公司為創造優質的工作環境，提供了多元化的員工關懷措施。除了法定的員工福利外，並提供團體保險及健康檢查。此外亦提供加強核心及專業職能的多元教育訓練方案。公司也提供全員大會及意見箱的雙向溝通管道，尊重員工意見表達。 (3)投資者關係：本公司即時發佈營收、獲利及重大訊息等資訊於公司網站及公開資訊觀測站，公司一貫秉持資訊即時公開及透明化之原則，讓所有股東充分掌握公司發展方向。 (4)供應商關係：依照本公司採購辦法與供應廠商議價簽約，並依合約內容履行交貨及付款。 (5)利害關係人之權利：本公司為確保利害關係人之權利，已建立各種溝通管道秉持公司核心價值-誠信原則及負責態度處理。 (6)董事進修之情形：本公司之董事均具有產業專業背景及經營管理實務經驗。（進修情形請參閱第18頁民國114年度董事進修情形。） (7)風險管理政策及風險衡量標準之執行情形：依法訂定各種內部規章，進行各種風險管理及評估。 (8)客戶政策之執行情形：本公司與客戶維持穩定良好關係，以創造公司利潤。 (9)公司為董事購買責任保險之情形：本公司已為全體董事購買責任保險。 無差異
九、請就臺灣證券交易所股份有限公司公司治理中心最近年度發布之公司治理評鑑結果說明已改善情形，及就尚未改善者提出優先加強事項與措施： 依據公司治理中心發佈之113年(第十一屆)公司治理評鑑結果，本公司評列上市公司排名級距21%35%。未來將針對評鑑結果未達標項目，持續提升及強化。			

註 1：會計師獨立性評估標準

項次	評估項目	是	否
1	簽證會計師任期未逾 7 年。	V	
2	審計服務小組成員、其他共同執業會計師、事務所及事務所關係企業，是否對本公司維持獨立性。	V	
3	簽證會計師及審計服務小組成員目前或最近兩年內未擔任本公司董監事、經理人或對審計案件有重大影響之職務。	V	
4	簽證會計師及審計服務小組成員無與本公司之董監事、經理人或對審計案件有重大影響職務之人員有親屬關係。	V	
5	簽證會計師卸任一年以內無擔任本公司董監事、經理人或對審計案件有重大影響之職務。	V	
6	簽證會計師與本公司無直接或間接重大財務利益關係。	V	
7	簽證會計師無收受本公司或其董監事、經理人價值重大之饋贈或禮物。	V	
8	簽證會計師與本公司間無重大密切之商業關係。	V	
9	簽證會計師與本公司間無潛在之僱佣關係。	V	
10	簽證會計師對本公司所提供之非審計服務無直接影響審計案件之重要項目。	V	
11	簽證會計師無代表公司與第三者法律案件或其他爭議事項之辯護。	V	
12	簽證會計師未握有本公司之股份。	V	
13	簽證會計師未兼任本公司之經常工作，支領固定薪給。	V	
14	簽證會計師未與本公司有共同投資或分享利益之關係。	V	
15	簽證會計師未與本公司有金錢借貸之情事。	V	

註 2：審計品質指標(AQIs)-5 大構面、13 項指標

專業性	品質控管	獨立性	監督	創新能力
<ul style="list-style-type: none"> 查核經驗 訓練時數 流動率 專業支援 	<ul style="list-style-type: none"> 會計師負荷 查核投入 案件品質管制複核(EQCR)複核情形 品質支援能力 	<ul style="list-style-type: none"> 非審計服務占比 客戶熟悉度 	<ul style="list-style-type: none"> 外部檢查缺失及處分 主管機關發函次數 	<ul style="list-style-type: none"> 創新規劃或倡議

民國 114 年度董事進修情形

職稱	姓名	就任日期	進修日期	主辦單位	課程名稱	時數
			起-訖			
董事長	陳玠源	78/04/10	114/09/17	社團法人中華 公司治理協會	營運創新-供應鏈重組與全球佈局	3.0
			114/09/17		中美貿易戰對台資企業的影響及因應之道	3.0
董事	范光照	91/05/04	114/11/06	社團法人中華 公司治理協會	反貪腐暨賄賂風險管理機制實務分享	3.0
			114/11/06		企業『ESG 永續』及『風險管理』相關之績效 評估實務	3.0
董事	陳錦隆	88/03/27	114/09/17	社團法人中華 公司治理協會	營運創新-供應鏈重組與全球佈局	3.0
			114/09/17		中美貿易戰對台資企業的影響及因應之道	3.0
董事	林江淮	89/06/03	114/09/17	社團法人中華 公司治理協會	營運創新-供應鏈重組與全球佈局	3.0
			114/09/17		中美貿易戰對台資企業的影響及因應之道	3.0
董事	蔡明銓	97/06/13	114/09/17	社團法人中華 公司治理協會	營運創新-供應鏈重組與全球佈局	3.0
			114/09/17		中美貿易戰對台資企業的影響及因應之道	3.0
獨立 董事	傅幼軒	106/05/26	114/07/09	臺灣證券 交易所	2025 國泰永續金融暨氣候變遷高峰論壇	6.0
			114/07/09			
			114/09/17	社團法人中華 公司治理協會	營運創新-供應鏈重組與全球佈局	3.0
獨立 董事	陳美靜	106/05/26	114/09/17	社團法人中華 公司治理協會	營運創新-供應鏈重組與全球佈局	3.0
			114/09/17		中美貿易戰對台資企業的影響及因應之道	3.0
獨立 董事	陳亮嘉	106/05/26	114/09/17	社團法人中華 公司治理協會	營運創新-供應鏈重組與全球佈局	3.0
			114/09/17		中美貿易戰對台資企業的影響及因應之道	3.0
獨立 董事	黃啓瑞	112/05/31	114/08/26	財團法人中華 民國會計研究 發展基金會	2025 ESG 高峰會	3.0
			114/08/26			
			114/09/17	社團法人中華 公司治理協會	營運創新-供應鏈重組與全球佈局	3.0
			114/09/17		中美貿易戰對台資企業的影響及因應之道	3.0

民國 114 年度經理人進修情形

職稱	姓名	進修日期	主辦單位	課程名稱	時數
		起-訖			
總經理 (董事長兼任)	陳玠源	114/09/17	社團法人中華公司 治理協會	營運創新-供應鏈重組與全球佈局	3.0
		114/09/17		中美貿易戰對台資企業的影響及因應之道	3.0
全球營業處 副總經理	林江淮	114/09/17	社團法人中華公司 治理協會	營運創新-供應鏈重組與全球佈局	3.0
		114/09/17		中美貿易戰對台資企業的影響及因應之道	3.0
研發一處協理	周健行	114/09/17	社團法人中華公司 治理協會	營運創新-供應鏈重組與全球佈局	3.0
		114/09/17		中美貿易戰對台資企業的影響及因應之道	3.0
研發二處協理	吳文明	114/09/17	社團法人中華公司 治理協會	營運創新-供應鏈重組與全球佈局	3.0
		114/09/17		中美貿易戰對台資企業的影響及因應之道	3.0
研發三處協理	李文達	114/09/17	社團法人中華公司 治理協會	營運創新-供應鏈重組與全球佈局	3.0
		114/09/17		中美貿易戰對台資企業的影響及因應之道	3.0
製造處協理	林張發	114/09/17	社團法人中華公司 治理協會	營運創新-供應鏈重組與全球佈局	3.0
		114/09/17		中美貿易戰對台資企業的影響及因應之道	3.0
運籌服務處 協理	葉美杏	114/09/17	社團法人中華公司 治理協會	營運創新-供應鏈重組與全球佈局	3.0
		114/09/17		中美貿易戰對台資企業的影響及因應之道	3.0
人資部協理	蔡佳郎	114/09/17	社團法人中華公司 治理協會	營運創新-供應鏈重組與全球佈局	3.0
		114/09/17		中美貿易戰對台資企業的影響及因應之道	3.0
財務部協理	陳冠元	114/08/14 114/08/15	財團法人中華民國 會計研究發展基金 會	發行人證券商證券交易所會計主管 持續進修班	12.0
公司治理主管 (財務部協理兼任)	陳冠元	114/09/12	財團法人中華民國 會計研究發展基金 會	「永續資訊之管理」內控內稽重點 與實務案例解析	6.0
		114/09/12			
		114/09/17	社團法人中華公司 治理協會	營運創新-供應鏈重組與全球佈局	3.0
		114/09/17		中美貿易戰對台資企業的影響及因應之道	3.0

(四)薪酬委員會：

薪酬委員會旨在協助董事會執行與評估公司整體薪酬與福利政策，以及經理人之報酬。

(1)薪資報酬委員會成員資料

身分別	條 件	專業資格與經驗	獨立性情形	兼任其他公開發行公司薪資報酬委員會成員家數
	姓 名			
獨立董事	陳美靜	請參閱第 3~4 頁董事專業資格及獨立董事獨立性資訊揭露相關內容。		0
獨立董事	傅幼軒			1
獨立董事	陳亮嘉			0
獨立董事	黃啓瑞			0

(2)薪資報酬委員會運作情形資訊

一、本公司之薪資報酬委員會委員計4人。

二、本屆委員任期(3年)：112年5月31日至115年5月30日止。

三、最近年度(114.01.01~114.12.31)薪資報酬委員會開會 3 次(A)，列席情形如下：

職稱	姓名	實際列席次數 (B)	委託出席次數	實際列席率(%) (B/A)	備註
召集人	陳亮嘉	3	0	100%	
委員	陳美靜	3	0	100%	
委員	傅幼軒	3	0	100%	
委員	黃啓瑞	3	0	100%	

其他應記載事項：

一、董事會如不採納或修正薪資報酬委員會之建議，應敘明董事會日期、期別、議案內容、董事會決議結果以及公司對薪資報酬委員會意見之處理(如董事會通過之薪資報酬優於薪資報酬委員會之建議，應敘明其差異情形及原因)：無此情形。

二、薪資報酬委員會之議決事項，如成員有反對或保留意見且有紀錄或書面聲明者，應敘明薪資報酬委員會日期、期別、議案內容、所有成員意見及對成員意見之處理：無此情形。

薪酬委員會開會日期(期別)	議案內容	決議結果	公司對薪資報酬委員會意見之處理
114年1月10日(第一次)	1. 報告上次薪酬委員會會議建議執行結果 2. 審議本公司民國 113年度董事酬勞及員工紅利分配案 3. 審議本公司經理人民國113年度年終獎金分配案	委員會全體成員通過	提董事會由全體出席董事同意通過
114年2月26日(第二次)	1. 報告上次薪酬委員會會議建議執行結果 2. 審議本公司經理人民國114年度薪資調整案 3. 討論證交法第14條修正案-“基層員工”定義及盈餘提撥獎勵規範	委員會全體成員通過	提董事會由全體出席董事同意通過
114年8月6日(第三次)	1. 報告上次薪酬委員會會議建議執行結果 2. 審議本公司經理人民國114年上半年績效獎金案	委員會全體成員通過	提董事會由全體出席董事同意通過

(五)推動永續發展執行情形及與上市上櫃公司永續發展實務守則差異情形及原因：

推動項目	執行情形		與上市上櫃公司永續發展實務守則差異情形及原因
	是	否	
<p>一、公司是否建立推動永續發展之治理架構，且設置推動永續發展專(兼)職單位，並由董事會授權高階管理階層處理，及董事會督導情形？</p> <p>(上市上櫃公司應填報執行情形，非屬遵循或解釋。)</p>	V	<p>本公司於110年10月24日經董事會授權成立「永續發展委員會」，為公司內部最高層級的永續發展決策中心，由董事長擔任主席、人資長擔任執行秘書，永續發展委員會共分為環境安全小組(製造長負責)，公司治理小組(財務長負責)，社會參與及人才培育小組(人資長負責)由高階主管共同檢視公司的核心營運能力，訂定中長期的永續發展計畫。</p> <p>永續經營方針主要有：</p> <ul style="list-style-type: none"> ●研發先進檢測科技，提升產品品質，優化人類生活。 ●誠信穩健經營，遵守法律與規範，落實公司治理。 ●持續提升服務品質與競爭力，達成客戶滿意，成為全球檢測設備領導品牌。 ●建立營運風險之評估、預防、應變及改善，確保公司面臨事故能降低衝擊並迅速復原。 ●與供應鏈建立完善合作關係，建構具有競爭力之供應鏈。 ●推動 ISO14001 環境管理系統，持續節能減碳活動，創造永續環境資源，善盡環境永續維護之企業社會責任。 ●導入 ISO45001 職業安全衛生管理系統，提供安全衛生之職場環境，確保員工權益。 ●提供具有競爭力獎酬，打造員工學習與成長的職場環境，讓員工伴隨公司成長，形成優質的企業文化。 ●投入社會公益，公司與員工參與活動，以回饋社會。 <p>永續發展委員會運作依照永續經營方針進行，定期(至少一年一次)向董事會報告；於114/11/05向董事會報告當年度永續發展執行成果及未來的工作計劃。</p> <p>公司董事會定期聽取經營團隊的報告(包含ESG報告)，經營階層必須對董事會提擬公司策略，董事會必須評判這些策略成功的可能性，也必須經常檢視策略的進展，並且在需要時敦促經營團隊進行調整。</p> <p>本公司已取得 ISO14001 環境管理系統外部稽核認證，期望持續節能減碳活動，創造永續環境資源，善盡環境永續維護之企業社會責任；另亦取得 ISO45001 職業安全衛生管理系統外部稽核認證，藉由提供安全衛生之職場環境，確保員工權益及安心工作環境。</p> <p>114年延續往年，贊助台北市家扶中心冬季園遊會協助弱勢家庭，亦持續和台灣公益聯盟合作，捐贈馬太鞍災後資源，另外我們也向屏東玉田國小棒球隊、台南鴻佳啟能庇護中心、桃園樂活育幼院和桃園張老師基金會捐贈相關物資，期盼能提供實質援助，守護弱勢族群平安成長；同時持續以每年公益補休假形式，鼓勵員工多多回饋社會，共115人次員工申請，如114年公益捐血活動，捐血量高達35,250CC，再創新高，其他項目公益活動包含社區淨灘、愛兔協會志工等多種合作。本年也繼續與世界展望會合作「紅包傳愛」及「聖誕老人換你當」兩個活動，德律希望幼小孩童都能健康成長、快樂學習，透過兩次活動，讓幼小孩童及家庭可以感受溫暖，同仁也收到小朋友的回饋卡片，相互的鼓勵延續著秉持取之於社會、用之於社會等態度，相信這份微薄之力推廣公益帶動社會正向發展。本年度積極響應華亞園區邀請參加「百業共植 木集未來」植樹活動，並自主辦理北海岸白沙灣員工淨灘活動，同時參加玉山金控 ESG 永續倡議行動，我們期望透過這些實質行動，展現減碳決</p>	無差異

推動項目	執行情形			與上市上櫃公司永續發展實務守則差異情形及原因												
	是	否	摘要說明													
			<p>心，希望對環境採取實質行動，為環境保護貢獻一份心力。</p> <p>114年延續專業機構合作 EAPs 員工協助方案，協助同仁穩定情緒、調節壓力。每月辦理生日會，並籌辦「每季下午茶」活動，分別透過開工、勞動節、普渡、冬至等特殊節日贈送每人一份下午茶，增加同仁對傳統文化連結也可以慰勞同仁辛勞。本年度健康促進活動為「步步」為贏，享「瘦」人生，導入健康樂活概念，邀請外部講師蒞臨公司分享健康飲食及健康減脂，共有 352 人次參加，累積共減少 424 公斤和減少 15,484 公斤碳排放，達標者可抽國旅住宿券和獲得電子禮券，成績斐然。</p>													
<p>二、公司是否依重大性原則，進行與公司營運相關之環境、社會及公司治理議題之風險評估，並訂定相關風險管理政策或策略？</p> <p><u>(上市上櫃公司應填報執行情形，非屬遵循或解釋。)</u></p>	V		<p>本公司就永續經營重大性原則，進行重要議題之相關風險評估，並依據評估後之風險，訂定相關風險管理政策或策略如下：</p> <table border="1"> <thead> <tr> <th>重大議題</th> <th>風險評估項目</th> <th>風險管理政策或策略</th> </tr> </thead> <tbody> <tr> <td>環境</td> <td>環境衝擊及管理</td> <td>因應地球暖化增加，企業未來可能會被課以碳稅等措施，德律科技於110年開始導入ISO14001環境管理系統，進行生產廠內的節能作業及規劃導入綠能設備。於111年取得首次認證並於114年度通過重新認證審核，以確保系統持續符合標準並有效運作。</td> </tr> <tr> <td>社會</td> <td>職業安全</td> <td>員工為企業最重要的資產，企業應提供安全且健康的職場環境，使員工能無後顧之憂地投入工作並充分發揮專業能力。德律科技自110年起導入ISO 45001職業安全衛生管理系統，致力於持續提升職場安全與衛生水準，並於111年取得首次認證，114年再次通過認證審核，以確保系統持續精進並符合最新標準。</td> </tr> <tr> <td>社會</td> <td>員工照顧</td> <td>近年受台商回流影響，人力市場競爭日益激烈。德律科技除持續提供安全健康之職場環境外，亦重視員工全方位照護機制之建構。公司每年辦理員工健康檢查，並依法聘任廠醫與廠護，提供專業諮詢及後續追蹤關懷；同時導入團體保險制度，將保障範圍延伸至員工配偶與子女。薪酬方面，公司參考市場薪資調查結果，每年四月辦理定期調薪，以維持具競爭力之薪酬水準。 在員工關懷與福祉措施上，公司自112年起增設公益補休，每年提供8小時，鼓勵同仁積極參與社會公益活動；同時首次導入EAPs員工協助方案，與專業機構合作，透過諮商服務協助員工穩定情緒並有效調適壓力。113年因應物價波動，調升部門聯誼經費25%，促進部門交流與團隊凝聚力。114年則持續優化福利制度，將員工旅遊補助提升33%，強化員工滿意度與組織向心力，進一步提升企業於人才市場之吸引力與留任力。</td> </tr> </tbody> </table>	重大議題	風險評估項目	風險管理政策或策略	環境	環境衝擊及管理	因應地球暖化增加，企業未來可能會被課以碳稅等措施，德律科技於110年開始導入ISO14001環境管理系統，進行生產廠內的節能作業及規劃導入綠能設備。於111年取得首次認證並於114年度通過重新認證審核，以確保系統持續符合標準並有效運作。	社會	職業安全	員工為企業最重要的資產，企業應提供安全且健康的職場環境，使員工能無後顧之憂地投入工作並充分發揮專業能力。德律科技自110年起導入ISO 45001職業安全衛生管理系統，致力於持續提升職場安全與衛生水準，並於111年取得首次認證，114年再次通過認證審核，以確保系統持續精進並符合最新標準。	社會	員工照顧	近年受台商回流影響，人力市場競爭日益激烈。德律科技除持續提供安全健康之職場環境外，亦重視員工全方位照護機制之建構。公司每年辦理員工健康檢查，並依法聘任廠醫與廠護，提供專業諮詢及後續追蹤關懷；同時導入團體保險制度，將保障範圍延伸至員工配偶與子女。薪酬方面，公司參考市場薪資調查結果，每年四月辦理定期調薪，以維持具競爭力之薪酬水準。 在員工關懷與福祉措施上，公司自112年起增設公益補休，每年提供8小時，鼓勵同仁積極參與社會公益活動；同時首次導入EAPs員工協助方案，與專業機構合作，透過諮商服務協助員工穩定情緒並有效調適壓力。113年因應物價波動，調升部門聯誼經費25%，促進部門交流與團隊凝聚力。114年則持續優化福利制度，將員工旅遊補助提升33%，強化員工滿意度與組織向心力，進一步提升企業於人才市場之吸引力與留任力。	無差異
重大議題	風險評估項目	風險管理政策或策略														
環境	環境衝擊及管理	因應地球暖化增加，企業未來可能會被課以碳稅等措施，德律科技於110年開始導入ISO14001環境管理系統，進行生產廠內的節能作業及規劃導入綠能設備。於111年取得首次認證並於114年度通過重新認證審核，以確保系統持續符合標準並有效運作。														
社會	職業安全	員工為企業最重要的資產，企業應提供安全且健康的職場環境，使員工能無後顧之憂地投入工作並充分發揮專業能力。德律科技自110年起導入ISO 45001職業安全衛生管理系統，致力於持續提升職場安全與衛生水準，並於111年取得首次認證，114年再次通過認證審核，以確保系統持續精進並符合最新標準。														
社會	員工照顧	近年受台商回流影響，人力市場競爭日益激烈。德律科技除持續提供安全健康之職場環境外，亦重視員工全方位照護機制之建構。公司每年辦理員工健康檢查，並依法聘任廠醫與廠護，提供專業諮詢及後續追蹤關懷；同時導入團體保險制度，將保障範圍延伸至員工配偶與子女。薪酬方面，公司參考市場薪資調查結果，每年四月辦理定期調薪，以維持具競爭力之薪酬水準。 在員工關懷與福祉措施上，公司自112年起增設公益補休，每年提供8小時，鼓勵同仁積極參與社會公益活動；同時首次導入EAPs員工協助方案，與專業機構合作，透過諮商服務協助員工穩定情緒並有效調適壓力。113年因應物價波動，調升部門聯誼經費25%，促進部門交流與團隊凝聚力。114年則持續優化福利制度，將員工旅遊補助提升33%，強化員工滿意度與組織向心力，進一步提升企業於人才市場之吸引力與留任力。														

推動項目	執行情形			與上市上櫃公司永續發展實務守則差異情形及原因						
	是	否	摘要說明							
			<table border="1"> <tr> <td>公司治理</td> <td>強化董事職能</td> <td>為董事規劃相關進修議題，每年提供董事最新法規、制度發展與政策。</td> </tr> <tr> <td>公司治理</td> <td>利害關係人溝通</td> <td>建立各種溝通管道，積極溝通，減少對立與誤解。設投資人信箱，由發言人處理並負責回應。</td> </tr> </table>	公司治理	強化董事職能	為董事規劃相關進修議題，每年提供董事最新法規、制度發展與政策。	公司治理	利害關係人溝通	建立各種溝通管道，積極溝通，減少對立與誤解。設投資人信箱，由發言人處理並負責回應。	
公司治理	強化董事職能	為董事規劃相關進修議題，每年提供董事最新法規、制度發展與政策。								
公司治理	利害關係人溝通	建立各種溝通管道，積極溝通，減少對立與誤解。設投資人信箱，由發言人處理並負責回應。								
<p>三、環境議題</p> <p>(一)公司是否依其產業特性建立合適之環境管理制度？</p>	V		<p>(一)建立環境管理制度：</p> <ol style="list-style-type: none"> 1.辦公大樓環境空調溫度訂定內部管理規範，以達到能源妥善使用。 2.位於桃園華亞科學園區工廠符合多項綠建築規定，透過「明亮、優雅、舒適」的建築設計。工廠藉由透明玻璃的設計及天窗引入自然光源，減少室內照明的使用，同時亦將室外綠化與中庭景觀連結，不僅能降低日照的影響，更可獲得良好之採光面，達到節能減碳及溫室氣體減量的效果。也大幅增加植物栽種面積，道路側各退 14m 及 8.7m 作為綠化，交錯種植的綠化空間配合局部高低及地坪材質的變化，營造休憩休閒的公園景緻。 3.為落實節能減碳及節約用水等環保節能作為，定期報告水電等耗能項目之節約成果。 4.辦公室內全面禁煙，吸煙者需至戶外指定場所，以符合法規，並定期消毒、滅鼠及除蟲害等。 5.取得 ISO14001:2015 環境管理系統認證(效期三年:114/04/16~117-04/11)。 	(一)無差異						
<p>(二)公司是否致力於提升能源使用效率及使用對環境負荷衝擊低之再生物料？</p>	V		<p>(二)本公司致力提升各項能源使用效率，並使用再生物料之情形，茲說明如下：</p> <ol style="list-style-type: none"> 1.妥善處理廢棄物，包括宣導與推動垃圾分類與減量、廢水之處理。 2.耗能用品回收及再利用，宣導供應商協同推動紙類回收再利用、再生紙利用及資源回收。 3.採用低耗能之辦公器材及用品，並於採購時優先選擇符合節能產品，列入必要之檢核項目，以提昇節能比率。 	(二)無差異						
<p>(三)公司是否評估氣候變遷對企業現在及未來的潛在風險與機會，並採取氣候相關議題之因應措施？</p>	V		<p>(三)本公司也關切氣候變遷對營運活動之影響，並已制定「節能減碳管理政策」，以降低公司營運對自然環境之衝擊，並依下列原則從事研發、生產及服務等營運活動。茲說明如下：</p> <ol style="list-style-type: none"> 1.減少產品與服務之資源及能源消耗。 2.減少污染物、有毒物及廢棄物之排放，並應妥善處理廢棄物。 3.增進原料或產品之可回收性與再利用。 4.使可再生資源達到最大限度之永續使用。 5.延長產品之耐久性。 6.增加產品與服務之效能。 	(三)無差異						
<p>(四)公司是否統計過去兩年溫室氣體排放量、用水量及廢棄物總重量，並制定節能減碳、溫室氣體減量、減少用水或其他廢棄物管理之政策？</p>	V		<p>(四)本公司每年統計溫室氣體排放量、用水量及廢棄物總重量並揭露於官網。本公司定有節能減碳管理政策，致力推動節約用水、節約能源、減少廢棄物及落實資源回收。</p>	(四)無差異						

推動項目	執行情形		與上市櫃公司永續發展實務守則差異情形及原因	
	是	否		摘要說明
四、社會議題				
(一)公司是否依照相關法規及國際人權公約，制定相關之管理政策與程序？	V		(一)本公司除依勞基法等相關法規訂定工作規則及內部各項管理規章外，尊重並支持國際公認之人權規範與原則，包含《世界人權宣言》、《聯合國全球盟約》、《國際勞工組織(ILO)核心公約標準》等相關規範，訂定「德律科技人權政策守則」，亦遵守公司所在地相關勞動法規以保障員工之合法權益，並持續提升整體員工之工作環境。	(一)無差異
(二)公司是否訂定及實施合理員工福利措施(包括薪酬、休假及其他福利等)，並將經營績效或成果適當反映於員工薪酬？	V		(二)本公司除了優於勞基法之給假制度，免費團保及定期健康檢查等福利外，也提供旅遊及相關津貼補助。對於員工獎酬極為重視，除了每年定期調薪外，並落實員工利潤分享計劃。	(二)無差異
(三)公司是否提供員工安全與健康之工作環境，並對員工定期實施安全與健康教育？	V		(三)本公司每季定期實施工作環境場所安全衛生檢查，除了對新進及在職人員透過線上及實體課程進行安全與健康教育外，並每半年一次實施消防演練。在健康保護管理實施上，每年針對在職人員實施健康檢查及特殊作業檢查以預防職業病，並且依職安法規定增設職醫職護臨場服務，提供員工健康衛教諮詢及健康促進，不定期舉辦相關健康講座及急救常識。本公司114年度人員職災計有7件，人數7人(占114年底員工總人數之0.01%)，本公司依據職災狀況檢討改善對策，進行安全工作程序修正、重申公司職業安全條款，啟動主管關懷注意同仁身心狀態，確保同仁工作期間之安全。114年度未有任何火災事件發生。	(三)無差異
(四)公司是否為員工建立有效之職涯能力發展培訓計畫？	V		(四)公司依據各部門的平衡計分卡，規劃個人績效管理與發展目標，設有「績效管理與發展計劃表」。表中，對於員工所寫自我發展計劃(填1~3項最重要的項目需加強及發展的能力)非常重視，並規劃於公司年度教育訓練計劃中。	(四)無差異
(五)針對產品與服務之顧客健康與安全、客戶隱私、行銷及標示等議題，公司是否遵循相關法規及國際準則，並制定相關保護消費者或客戶權益政策及申訴程序？	V		(五)公司產品與服務之行銷及標示，遵循相關法規及國際準則如:ISO9000 UL, CE 等法規標準。在公司網站上，提供客戶服務專區，對於客戶技術支援及常見問題匯整Q&A資訊及聯絡窗口，隨時提供客戶提問。在內部控制管理辦法中，訂定有客訴處理作業及客戶滿意度管理程序，對客戶所提之抱怨或建議事項應予重視，並積極回應。	(五)無差異
(六)公司是否訂定供應商管理政策，要求供應商在環保、職業安全衛生或勞動人權等議題遵循相關規範，及其實施情形？	V		(六)本公司訂有「供應商管理作業」、「供應商及承攬商環境安全衛生規範」，依據ISO 協力廠商管理指導書進行供應商評鑑管理，要求供應商遵循環境保護、安全衛生、勞動人權道德規等，在實施供應商評鑑時，將此議題在實際現場勘查時列入評估考量。導入ISO 14001&ISO 45001管理系統，於111年取得首次認證並於114年度通過重新認證審核，針對供應商及承攬商可能的作業安全及環境影響進行評估，預防雙方因營運活動上所造成職業災害的發生或環境衝擊。	(六)無差異
五、公司是否參考國際通用之報告書編製準則或指引，編製永續報告書等揭露公司非財務資訊之報告書？前揭報告書是否取得第三方驗證單位之確信或保證意見？		V	本公司參考準則指引，制定永續發展實務守則，並依內控編制113年度中文、英文永續報告書，同步公開於官網，惟考量公司經營規模尚未編制經第三方驗證之永續報告書，預計於115年進行確信。	評估中

推動項目	執行情形		與上市上櫃公司永續發展實務守則差異情形及原因
	是	否	
			<p>六、公司如依據「上市上櫃公司永續發展實務守則」定有本身之永續發展守則者，請敘明其運作與所定守則之差異情形：無差異</p> <p>七、其他有助於瞭解推動永續發展執行情形之重要資訊：</p> <ol style="list-style-type: none"> 1. 本公司對於員工權益相當重視，定期有員工滿意度調查及教育訓練調查，針對員工需求而修改及安排相關課程。另有成立職工福利委員會針對員工生活加以關懷，以保障員工權益、增進員工福利，以期給予員工更佳的工作環境及發展空間。 2. 環保部份：本公司係從事自動檢測設備研發及生產，工廠位於華亞科學園區內，依科學工業園區管理局規定每年支付污水處理費，由園區管理局統籌環保之政策，截至目前為止無任何環境污染之情事發生，現有防治污染設備操作均符合環保機關之檢測標準。 3. 社會責任： <ol style="list-style-type: none"> a. 本公司除專注本業經營發展外，對於公司之社會責任如消費權益及社會公益等，適時回饋社會大眾，並藉由商業活動、實物捐贈參與關於社區發展及社區教育之公民組織、慈善公益團體及地方政府機構之相關活動。 b. 積極採取選購節能標章設備、低耗能、綠能之辦公用品、事務機器、資訊設備、照明設備及相關器材等；諸如事務機器在待機未使用時，自動進入省電模式，採用省電燈泡代替傳統燈泡，以避免臭氧層破壞等等措施。 c. 配合國際法規要求避免或管制使用供應商提供危害人體及環境等物質與包裝，以共同致力提升企業社會責任。 4. 投資者關係及利害關係人部份：開放發言人專線及對外網路上線投資人服務專區。

(六)氣候相關資訊執行情形：

1.氣候相關資訊執行情形

項目	執行情形
1. 敘明董事會與管理階層對於氣候相關風險與機會之監督及治理。	依金融監督管理委員會 111 年 3 月發布之「上市櫃公司永續發展路徑圖」規劃，本公司屬資本額 50 億以下之上市櫃公司類別，適用於第三階段適用溫室氣體盤查及查證(115 年度盤查個體公司，117 年完成查證)，將依循主管機關之參考指引及相關規定持續進行溫室氣體盤查及確信作業。 本公司製造處與氣候變遷相關之溫室氣體盤查作業之指定兼職單位，每季透過公司內財務單位的內部調查方式，向董事會提報溫室氣體盤查各計畫項目詳細推動時程、擬定完整盤查程序及董事會督導及控管階段性目標等計畫等執行進度。
2. 敘明所辨識之氣候風險與機會如何影響企業之業務、策略及財務(短期、中期、長期)。	在面對氣候風險與機會議題，本公司將長期融合運用 ISO 14001:2015 環境管理系統進行處境議題分析，依分析結果進行年度溫室氣體盤查活動的進度控管，以持續了解公司內部溫室氣體排放情形，並以此盤查結果進行碳排放源之辨識尋求內部碳排放減量的機會。
3. 敘明極端氣候事件及轉型行動對財務之影響。	近年全球皆發生極端氣候之事件，如在航運議題上，可能存有部份運河可能因氣候乾旱造成水位下降，而導致國際運價提升進而造成本公司出貨成本增加。對此本公司因應氣候變遷所帶來的風險，在開發設計漸漸導入綠色設計方式進行產品型態變更減少產品重量，以利符合其他運送方式的條件降低財務支出成本。
4. 敘明氣候風險之辨識、評估及管理流程如何整合於整體風險管理制度。	在氣候風險之辨識、評估與管理方面，則透過氣候風險與機會問卷的方式分析氣候風險與機會矩陣藉以了解氣候議題對於本公司的衝擊可能性與衝擊程度，進行短、中、長期的因應措施。
5. 若使用情境分析評估面對氣候變遷風險之韌性，應說明所使用之情境、參數、假設、分析因子及主要財務影響。	評估中。
6. 若有因應管理氣候相關風險之轉型計畫，說明該計畫內容，及用於辨識及管理實體風險及轉型風險之指標與目標。	
7. 若使用內部碳定價作為規劃工具，應說明價格制定基礎。	
8. 若有設定氣候相關目標，應說明所涵蓋之活動、溫室氣體排放範疇、規劃期程，每年達成進度等資訊；若使用碳抵換或再生能源憑證(RECs)以達成相關目標，應說明所抵換之減碳額度來源及數量或再生能源憑證(RECs)數量。	
9. 溫室氣體盤查及確信情形與減量目標、策略及具體行動計畫(另填於 1-1 及 1-2)。	請詳以下說明。

1-1 最近二年度公司溫室氣體盤查及確信情形

1-1-1 溫室氣體盤查資訊

最近二年溫室氣體排放量如下表一、表二內容所示：

表一、為 112 年母公司臺灣廠區(台北、林口、竹北據點)類別一、類別二、類別三、類別四之盤查資訊，該數據為參照 ISO 14064-1:2018 標準內容進行自主盤查，未進行第三方查證。

表二、為 113 年母公司臺灣廠區(台北、林口、竹北據點)類別一、類別二、類別三、類別四之盤查資訊與海外子公司(中國-深圳、中國-蘇州、中國-上海、美國、德國、日本、馬來西亞、韓國、越南、泰國、墨西哥據點)，該數據為參照 ISO 14064-1:2018 標準內容進行自主盤查，未進行第三方查證。

表一					
年度	類別一 (噸 CO ₂)	類別二 (噸 CO ₂)	類別三 (噸 CO ₂)	類別四 (噸 CO ₂)	密集度(噸 CO ₂ e / 百萬新台幣)
112	788.055	1,556.983	835.488	1,372.784	0.44

表二					
年度	類別一 (噸 CO ₂)	類別二 (噸 CO ₂)	類別三 (噸 CO ₂)	類別四 (噸 CO ₂)	密集度(噸 CO ₂ e / 百萬新台幣)
113	19.934	2,122.778	835.488	1,049.215	0.31

1-1-2 溫室氣體確信資訊

參照 ISO 14064-1:2018 標準內容進行自主盤查，未進行第三方查證。

註1：直接排放量(範疇一，即直接來自於公司所擁有或控制之排放源)、能源間接排放量(範疇二，即來自於輸入 電力、熱或蒸氣而造成間接之溫室氣體排放)及其他間接排放量(範疇三，即由公司活動產生之排放，非屬能源間接排放，而係來自於其他公司所擁有或控制之排放源)。

註2：直接排放量及能源間接排放量資料涵蓋範圍，應依本準則第10條第2項規定之令所定時程辦理，其他間接 排放量資訊得自願揭露。

註3：溫室氣體盤查標準：溫室氣體盤查議定書 (Greenhouse Gas Protocol, GHG Protocol) 或國際標準組織 (International Organization for Standard-ization, ISO) 發布之 ISO 14064-1。

註4：溫室氣體排放量之密集度得以每單位產品/服務或營業額計算，惟至少應敘明以營業額(新台幣百萬元)計算之數據。

1-2 溫室氣體減量目標、策略及具體行動計畫

本公司產品製造程序屬於低污染、低能源消耗的製程，為響應國際減量的趨勢，自 111 年開始實施各廠區節能燈具汰換工程以降低碳排放量，至今已減少了 176.9 噸 CO₂e 碳排放量，同時因應國家政策 2050 淨零排放路徑淨零排放目標，每年實施自主性溫室氣體盤查活動，使內部更透析整體碳排放源變化狀況，藉此積極的尋求溫室氣體減量機會。

(七)履行誠信經營情形及與上市上櫃公司誠信經營守則差異情形及原因：

評估項目	運作情形(註)		與上市上櫃公司誠信經營守則差異情形及原因	
	是	否		摘要說明
<p>一、訂定誠信經營政策及方案</p> <p>(一)公司是否制定經董事會通過之誠信經營政策，並於規章及對外文件中明示誠信經營之政策、作法，以及董事會與高階管理階層積極落實經營政策之承諾？</p> <p>(二)公司是否建立不誠信行為風險之評估機制，定期分析及評估營業範圍內具較高不誠信行為風險之營業活動，並據以訂定防範不誠信行為方案，且至少涵蓋「上市上櫃公司誠信經營守則」第七條第二項各款行為之防範措施？</p> <p>(三)公司是否於防範不誠信行為方案內明定作業程序、行為指南、違規之懲戒及申訴制度，且落實執行，並定期檢討修正前揭方案？</p>	V	V	<p>(一)本公司於105年10月26日經董事會決議通過訂定公司「誠信經營守則」並揭露於公開資訊觀測站及公司網站。規章及對外文件中明示誠信經營之政策、作法，亦要求董事與高階管理階層出具遵循誠信經營政策之聲明。</p> <p>(二)本公司制定之公司「誠信經營守則」，設置風險管理委員會隸屬於董事會，定期分析及評估營業範圍內不誠信行為、強化風險管理機能，並據以訂定防範不誠信行為方案，及於各方案內訂定工作業務相關標準作業程序及行為指南。</p> <p>(三)本公司訂定防範不誠信行為方案之作業程序及行為規範，其內容涵蓋下列事項：</p> <p>(1)提供或接受不正當利益之認定標準。</p> <p>(2)提供合法政治獻金之處理程序。</p> <p>(3)提供正當慈善捐贈或贊助之處理程序及金額標準</p> <p>(4)避免與職務相關利益衝突之規定，及其申報與處理程序。</p> <p>(5)對業務上獲得之機密及商業敏感資料之保密規定。</p> <p>(6)對涉有不誠信行為之供應商、客戶及業務往來交易對象之規範及處理程序。</p> <p>(7)發現違反企業誠信經營守則之處理程序。</p> <p>(8)對違反者採取之紀律處分。</p> <p>隨時注意國內外誠信經營相關規範之發展，並鼓勵公司人員提出建議，據以檢討改進本守則，以提昇公司誠信經營之成效。</p>	<p>(一)無差異</p> <p>(二)無差異</p> <p>(三)無差異</p>
<p>二、落實誠信經營</p> <p>(一)公司是否評估往來對象之誠信紀錄，並於其與往來交易對象簽訂之契約中明定誠信行為條款？</p> <p>(二)公司是否設置隸屬董事會之推動企業誠信經營專責單位，並定期(至少一年一次)向董事會報告其誠信經營政策與防範不誠信行為方案及監督執行情形？</p>	V	V	<p>(一)本公司制式的銷售合約中，明訂遵守誠信原則履行合約，如有一方涉及不誠信、不廉潔或賄賂等行為，他方得隨時終止或解除本合約。員工若有違犯廉潔政策，第一次將記警告並取消當年度獎金(包含績效和年終獎金)的發放，第二次將予以解雇，併請求一切損害賠償，以落實誠信經營之決心。</p> <p>(二)本公司為健全誠信經營之管理及強化風險管理機能，設置風險管理委員會隸屬於董事會，由人力資源主管負責，得協調法務、稽核、專案管理等主管，負責誠信經營政策與防範方案之制定及監督執行，定期(至少一年一次)向董事會報告：於 114/11/05 向董事會報告當年度誠信經營執行狀況，內容包含：誠信經營宣導、誠信廉潔政策教育訓練、組織風險預防-供應商申請管理-廉潔承諾、廉潔檢舉制度。</p>	<p>(一)無差異</p> <p>(二)無差異</p>

評估項目	運作情形(註)		與上市上櫃公司誠信經營守則差異情形及原因	
	是	否		摘要說明
(三)公司是否制定防止利益衝突政策、提供適當陳述管道，並落實執行？	V		(三)本公司制定防止利益衝突之政策，並提供適當管道供本公司人員主動說明其與公司有無潛在之利益衝突。	(三)無差異
(四)公司是否為落實誠信經營已建立有效的會計制度、內部控制制度，並由內部稽核單位依不誠信行為風險之評估結果，擬訂相關稽核計畫，並據以查核防範不誠信行為方案之遵循情形，或委託會計師執行查核？	V		(四)本公司有建立有效之會計制度及內部控制制度，財會人員在支付相關費用皆嚴格審查，稽核室定期查核遵循情形，並定期向董事會報告。	(四)無差異
(五)公司是否定期舉辦誠信經營之內、外部之教育訓練？	V		(五)誠信為公司核心價值，利用新人訓練及全公司會議時宣導。公司114年度舉辦與誠信經營議題相關之內、外部教育訓練（包含誠信廉潔政策教育訓練、一般保密教育訓練、集團合約法律教育訓練課程、營業秘密管理制度、智慧財產權管理教育訓練等相關課程）計727人次，合計158.22人時。	(五)無差異
三、公司檢舉制度之運作情形				
(一)公司是否訂定具體檢舉及獎勵制度，並建立便利檢舉管道，及針對被檢舉對象指派適當之受理專責人員？	V		(一)公司所訂「誠信經營守則」、「道德行為準則」及「檢舉投訴處理辦法」，鼓勵員工舉報任何非法或違反道德行為準則之行為，亦訂有檢舉投訴處理辦法，建立內部及外部檢舉管道及處理流程制度，集團人員可親自舉報或透過公司網站公告的獨立檢舉信箱及專線，向受理檢舉申訴之專責單位，進行廉潔誠信違反事項之申訴檢舉。	(一)無差異
(二)公司是否訂定受理檢舉事項之調查標準作業程序、調查完成後應採取之後續措施及相關保密機制？	V		(二)公司訂有具體檢舉管道和完整處理流程制度。檢舉案件受理、調查過程、調查結果及相關文件應留存紀錄保存。亦保障檢舉人身分及檢舉內容之保密，並允許匿名檢舉。如經調查發現重大違規情事或公司有受重大損害之虞時，應立即作成報告，以書面通知獨立董事。	(二)無差異
(三)公司是否採取保護檢舉人不因檢舉而遭受不當處置之措施？	V		(三)「檢舉投訴處理辦法」規定公司調查過程及相關資料均應保密，相關當事人有配合調查之義務，各部門主管不得因員工提出申訴或協助他人申訴，而予以解僱、調職或為其他績效上不利之處分。	(三)無差異
四、加強資訊揭露 公司是否於其網站及公開資訊觀測站，揭露其所定誠信經營守則內容及推動成效？	V		本公司設有網站，揭露「誠信經營守則」及相關企業文化，經營方針等資訊。	無差異
五、公司如依據「上市上櫃公司誠信經營守則」定有本身之誠信經營守則者，請敘明其運作與所定守則之差異情形：無差異。				
六、其他有助於瞭解公司誠信經營運作情形之重要資訊：(如公司檢討修正其訂定之誠信經營守則等情形)				
1. 本公司遵守公司法、證券交易法、商業會計法、上市上櫃相關規章或其他商業行為有關的法令，以作為落實誠信經營之基本。				
2. 本公司訂有「內部重大資訊處理作業」、「防範內線交易管理程序」，明訂董事、經理人及受僱人不得洩露所知悉之內部重大資訊予他人，不得向知悉本公司內部重大資訊之人探詢或搜集與個人職務不相關之公司未公開內部重大資訊，對於非因執行業務得知本公司未公開之內部重大資訊亦不得向其他人洩露。				

(八)其他足以增進對公司治理運作情形之瞭解的重要資訊：

本公司為建立良好之內部重大資訊處理及揭露機制，避免資訊不當洩漏，並確保本公司對外界發表資訊之一致性與正確性，遵守相關程序及法令之規定，訂有「內部重大資訊處理作業程序」防範內線交易管理，並不定期檢討本辦法符合現行法令與實務管理需要，本辦法亦於內部文件管理系統公告，供所有員工、經理人及董事隨時查閱，同時不定期向公司全體員工宣導重大資訊注意事項。

(九)內部控制制度執行狀況：

1. 內部控制聲明書：請參閱公開資訊觀測站，【網址：<https://mops.twse.com.tw> > 單一公司 > 公司治理 > 公司規章 / 內部控制 > 內控聲明書公告】，輸入年度及公司代號，查詢內控聲明書公告。
- 2、經證期會要求公司需委託會計師專案審查內部控制制度者，應揭露會計師審查報告：無。

(十)最近年度及截至年報刊印日止，股東會及董事會之重要決議：

1. 股東會重要決議及執行情形：

民國一一四年度股東常會於一一四年五月二十八日舉行，會中出席股東決議通過事項及執行情形如下：

重要決議事項	執行情形
1. 承認一一三年度營業報告書及財務報告	決議通過。
2. 承認一一三年度盈餘分配案	訂定 114 年 6 月 21 日為股東現金紅利之配息基準日，股東現金紅利之發放日訂於 114 年 7 月 5 日，每股分配現金紅利 5 元。
3. 通過修訂本公司「公司章程」案	已於 114 年 7 月 8 日取得經濟部核准登記在案並依修正後程序辦理。
4. 通過修訂本公司「董事選舉辦法」案	已於 114 年 5 月 28 日將修訂後之「董事選舉辦法」揭示於本公司網站並依修正後程序辦理。

2. 董事會之重要決議事項：

日期	類別	重要決議
114.02.26	董事會	1. 通過本公司一一四年度營運計畫案。 2. 通過薪資報酬委員會建議案。 3. 修訂本公司「公司章程」案。 4. 承認一一三年度個體及合併財務報告與營業報告書。 5. 通過一一三年度盈餘分配案。 6. 通過委任資誠聯合會計師事務所辦理一一四年度財務報告查核簽證及報酬案。 7. 通過德律泰深圳新購廠房案。 8. 通過本公司民國一一四年股東常會召開事宜。 9. 通過本公司一一三年度內部控制制度有效性之考核案。 10. 出具本公司一一三年度內部控制制度聲明書案。 11. 通過修訂本公司內部控制制度案。
114.05.07	董事會	1. 通過一一四年第一季合併財務報告。 2. 通過本公司簽證會計師之獨立性評估。 3. 通過修訂本公司內部控制制度案。

日期	類別	重要決議
114.05.28	董事會	1. 通過訂定本公司一一三年度盈餘分配現金股利之除息基準日相關事宜案。
114.08.06	董事會	1. 通過東南亞營運中心新加坡子公司設立案。 2. 通過薪資報酬委員會建議案。 3. 通過 2024 年永續報告書案。 4. 通過一一四年第二季合併財務報告。 5. 通過更換財務報表簽證會計師案。 6. 通過修訂本公司內部控制制度案。
114.09.17	董事會	1. 通過本公司購置台北市士林區營業使用商辦不動產案。 2. 通過本公司購置機器設備資產支出案。 3. 通過申請銀行綜合授信額度案。
114.11.05	董事會	1. 通過民國一一五年度稽核計畫案。 2. 通過一一四年第三季合併財務報告。 3. 通過修訂本公司內部控制制度案。 4. 修訂本公司「取得或處分資產處理程序」案。 5. 通過申請銀行授信額度案。
115.02.25	董事會	1. 通過本公司一一五年度營運計畫案。 2. 通過審議基層員工範圍案。 3. 通過薪資報酬委員會建議案。 4. 承認一一四年度個體及合併財務報告與營業報告書。 5. 通過一一四年度盈餘分配案。 6. 通過委任資誠聯合會計師事務所辦理一一五年度財務報告查核簽證及報酬案。 7. 修訂本公司「公司章程」案。 8. 通過本公司改選董事(含四名獨立董事)案。 9. 通過提名及審議董事(含獨立董事)候選人名單案。 10. 通過解除新任董事競業禁止之限制案。 11. 通過本公司民國一一五年股東常會召開事宜。 12. 通過本公司一一四年度內部控制制度有效性之考核案。 13. 出具本公司一一四年度內部控制制度聲明書案。 14. 通過修訂本公司內部控制制度案。

(十一)最近年度及截至年報刊印日止董事或監察人對董事會通過重要決議有不同意見且有記錄或書面聲明者，其主要內容：無。

四、簽證會計師公費資訊：

(一)最近年度簽證會計師公費資訊：

金額單位：新臺幣仟元

會計師事務所名稱	會計師姓名	會計師查核期間	審計公費	非審計公費	合計	備註
資誠聯合會計師事務所	黃珮娟 王銘義	114 年度	3,090	260	3,350	含代墊費用
資誠聯合會計師事務所	蔡晏潭	114 年度		640	640	稅務簽證與未分配盈餘實質投資查核
資誠聯合會計師事務所	徐丞毅	114 年度		320	320	移轉訂價報告

(二)更換會計師事務所且更換年度所支付之審計公費較更換前一年度之審計公費減少者：不適用

(三)審計公費較前一年度減少達百分之十以上者：無此情形

五、更換會計師資訊：

(一)關於前任會計師

更換日期	114年8月6日董事會決議通過		
更換原因及說明	配合資誠聯合會計師事務所內部組織調整，自一一四年度第三季起變更本公司簽證會計師		
說明係委任人或會計師終止或不接受委任	當事人	會計師	委任人
	情況		
	主動終止委任	不適用	不適用
	不再接受(繼續)委任	不適用	不適用
最新兩年內簽發無保留意見以外之查核報告書意見及原因	無		
與發行人有無不同意見	有	會計原則或實務	
		財務報告之揭露	
		查核範圍或步驟	
		其他	
	無	V	
	說明		
其他揭露事項 (本準則第十條第六款第一目之四至第一目之七應加以揭露者)	無		

(二)關於繼任會計師

事務所名稱	資誠聯合會計師事務所
會計師姓名	黃珮娟會計師、王銘義會計師
委任之日期	114年8月6日董事會決議通過
委任前就特定交易之會計處理方法或會計原則及對財務報告可能簽發之意見諮詢事項及結果	無
繼任會計師對前任會計師不同意見事項之書面意見	無

(三)前任會計師對本準則第10條第6款第1目及第2目之3事項之復函：無。

六、公司之董事長、總經理、負責財務或會計事務之經理人，最近一年內曾任職於簽證會計師所屬事務所或其關係企業者，應揭露其姓名、職稱及任職於簽證會計師所屬事務所或其關係企業之期間：無

七、最近年度及截至年報刊印日止，董事、經理人及持股 10% 以上之股東股權移轉及股權質押變動情形：

單位：股

職稱	姓名	114 年 度		115 年度截至 5 月 5 日止	
		持有股數增(減)數	質押股數增(減)數	持有股數增(減)數	質押股數增(減)數
董事	林江淮	(17,000)	0	0	0
董事	范光照	9,000	0	0	0

註：114 年度股權移轉之相對人皆為非關係人。

八、持股比例占前十名之股東，其相互間為關係人或為配偶、二親等以內之親屬關係之資訊：

115 年 3 月 29 日；單位：股

姓名	本人持有股份		配偶、未成年子女持有股份		利用他人名義合計持有股份		前十大股東相互間具有關係人或為配偶、二親等以內之親屬關係者，其名稱或姓名及關係。	備註	
	股數	持股比率	股數	持股比率	股數	持股比率			名稱
陳玠源	37,889,235	16.04%	17,338,054	7.34%	0	0	葉美杏 德信投資(股)公司 德昇投資(股)公司 德鴻投資(股)公司	配偶 註 4 註 4 註 4	無
葉美杏	17,338,054	7.34%	37,889,235	16.04%	0	0	陳玠源 德信投資(股)公司 德昇投資(股)公司 德鴻投資(股)公司	配偶 註 4 註 4 註 4	無
德信投資(股)公司 葉美杏	15,885,174 17,338,054	6.72% 7.34%	0 37,889,235	0 16.04%	0	0	葉美杏 陳玠源	註 4	無
德昇投資(股)公司 葉美杏	11,212,370 17,338,054	4.75% 7.34%	0 37,889,235	0 16.04%	0	0	葉美杏 陳玠源	註 4	無
匯豐託管富達投資信託 國際小型企業基金	6,232,000	2.64%	0	0	0	0	無	無	無
德鴻投資(股)公司 葉美杏	5,327,939 17,338,054	2.26% 7.34%	0 37,889,235	0 16.04%	0	0	葉美杏 陳玠源	註 4	無
花旗託管挪威中央銀行 投資專戶	5,219,938	2.21%	0	0	0	0	無	無	無
志聖工業股份有限公司 梁茂生	4,138,000 0	1.75% 0.00%	0	0	0	0	無	無	無
匯豐(台灣)商業銀行 股份有限公司受託保管 荷蘭合作銀行投資專戶	2,621,000	1.11%	0	0	0	0	無	無	無
林東鴻	2,380,000	1.01%	0	0	0	0	無	無	無

註 1：前十名股東全部列示(屬法人股東者應將法人股東名稱及代表人姓名分別列示)。

註 2：持股比例之計算係指分別以自己名義、配偶、未成年子女或利用他人名義計算持股比率。

註 3：前揭所列示之股東包括法人及自然人，已揭露彼此間之關係。

註 4：陳玠源及葉美杏為德信投資(股)公司、德昇投資(股)公司及德鴻投資(股)公司之大股東。

九、公司、公司之董事、經理人及公司直接或間接控制之事業對同一轉投資事業之持股數，並合併計算綜合持股比例：

單位：股；%

轉投資事業	本公司投資		董事、經理人及直接或間接控制事業之投資		綜合投資	
	股數	持股比例	股數	持股比例	股數	持股比例
TRI INVESTMENTS LIMITED	6,724,109	100%	0	0	6,724,109	100%
TEST RESEARCH USA, INC.	1,518,935	100%	0	0	1,518,935	100%
TRI TEST RESEARCH EUROPE GMBH	(註1)	100%	0	0	(註1)	100%
TRI JAPAN Co., Ltd.	720	100%	0	0	720	100%
TEST RESEARCH INNOVATION MALAYSIA SDN. BHD.	1,000,000	100%	0	0	1,000,000	100%
TRI KOREA Co.,Ltd.	80,000	100%	0	0	80,000	100%
TEST RESEARCH INNOVATION MEXICO, S. DE R.L. DE C.V.	10,000,000	100%	0	0	10,000,000	100%

註1：係有限公司，無股數。

參、募資情形

一、公司資本及股份

(一) 股本來源

單位：股；新台幣元

年	月	發行價格	核定股本		實收股本		備註		
			股數	金額	股數	金額	股本來源	以現金以外之財產抵充股款者	其他
78	4	—	—	5,000,000	—	5,000,000	創立資本	無	—
84	2	—	—	10,000,000	—	10,000,000	現金增資	無	—
84	11	—	—	30,000,000	—	30,000,000	現金增資	無	—
85	7	—	—	80,000,000	—	80,000,000	現金增資	無	—
86	8	10	18,000,000	180,000,000	11,880,000	118,800,000	現金增資、盈餘轉增資	無	—
87	7	10	19,860,000	198,600,000	18,760,000	187,600,000	現金增資、盈餘轉增資	無	—
87	12	66	19,860,000	198,600,000	19,860,000	198,600,000	現金增資	無	—
88	6	10	36,000,000	360,000,000	30,680,000	306,800,000	盈餘轉增資	無	88.04.30(八八)台財證(一)第36650號
89	7	10	38,000,000	380,000,000	37,380,000	373,800,000	盈餘轉增資	無	89.07.06(八九)台財證(一)第58495號
90	11	10	80,000,000	800,000,000	50,200,000	502,000,000	盈餘轉增資	無	90.07.05(九十)台財證(一)第143081號
91	7	10	85,000,000	850,000,000	61,572,400	615,724,000	盈餘轉增資	無	91.05.17(九一)台財證(一)第127097號
92	9	10	85,000,000	850,000,000	75,747,880	757,478,800	盈餘轉增資	無	92.08.13台財證(一)第0920136606號
93	10	10	100,000,000	1,000,000,000	88,827,060	888,270,600	盈餘轉增資	無	93.08.13金管證一第0930136184號
94	9	10	120,000,000	1,200,000,000	109,042,500	1,090,425,000	盈餘轉增資	無	94.07.28金管證一第0940130810號
95	9	10	136,000,000	1,360,000,000	127,660,000	1,276,600,000	盈餘轉增資	無	95.07.27金管證一第0950133006號
96	9	10	160,000,000	1,600,000,000	153,800,000	1,538,000,000	盈餘轉增資	無	96.07.24金管證一第0960038740號
97	9	10	200,000,000	2,000,000,000	185,300,000	1,853,000,000	盈餘轉增資	無	97.07.10金管證一第0970034677號
98	10	10	250,000,000	2,500,000,000	192,573,447	1,925,734,470	盈餘轉增資	無	98.08.12金管證一第0980040149號
99	8	10	250,000,000	2,500,000,000	202,202,000	2,022,020,000	盈餘轉增資	無	99.07.02金管證一第0990034331號
100	8	10	250,000,000	2,500,000,000	216,356,000	2,163,560,000	盈餘轉增資	無	100.06.29金管證一第1000030072號
101	8	10	250,000,000	2,500,000,000	222,846,000	2,228,460,000	盈餘轉增資	無	101.06.22金管證發字第1010027650號
102	8	10	250,000,000	2,500,000,000	236,216,000	2,362,160,000	盈餘轉增資	無	102.07.03金管證發字第1020025905號

註1：86年8月以前組織型態為有限公司

股份種類	核定股本			備註
	流通在外股份(註)	未發行股份	合計	
普通股	236,216,000股	13,784,000股	250,000,000股	—

(註)已發行股份均屬於上市股票。

總括申報制度相關資訊：無

(二)主要股東名單

持股5%以上或股權比例佔前十名之股東名單

115年3月29日；單位：股

主要股東名稱	股份	持有股數	持股比例
陳玠源		37,889,235	16.04%
葉美杏		17,338,054	7.34%
德信投資股份有限公司		15,885,174	6.72%
德昇投資股份有限公司		11,212,370	4.75%
匯豐託管富達投資信託國際小型企業基金		6,232,000	2.64%
德鴻投資股份有限公司		5,327,939	2.26%
花旗託管挪威中央銀行投資專戶		5,219,938	2.21%
志聖工業股份有限公司		4,138,000	1.75%
匯豐(台灣)商業銀行股份有限公司受託保管荷蘭合作銀行投資專戶		2,621,000	1.11%
林東鴻		2,380,000	1.01%

(三)公司股利政策及執行狀況

1. 本公司股利政策：

本公司年度總決算如有盈餘，除依法提繳稅捐外，應先彌補以往年度虧損外，次提百分之十為法定盈餘公積，但法定盈餘公積已達資本總額時，不在此限；另應依法令規定提列或迴轉特別盈餘公積後，為當年度可分配盈餘，併同期初未分配盈餘為股東累積可分配盈餘，由董事會擬具盈餘分派議案，提請股東會決議分派之。

本公司經營高科技之自動檢測設備相關產業，處於企業生命週期之成長期，配合整體環境及產業成長特性，為達成公司永續經營、追求股東長期利益、穩定經營績效目標，本公司之股利政策將依未來之資本支出預算及資金需求情形而定，股東紅利就累積可分配盈餘中提撥，分派數額不低於當年度可分配盈餘之百分之六十，其中現金股利不低於當年度分派總額百分之五十。

未來一年之股利政策將以上述股利政策為原則。

2. 本次股東會擬議股利分配情形：

擬分派現金股利每股新臺幣7元，計分派新臺幣1,653,512,000元。

3. 預期有重大變動之說明：無

(四)本次無償配股對公司營業績效及每股盈餘之影響：不適用。

依「公開發行公司公開財務預測資訊處理準則」之規定，本公司無需公開民國一五年度財務預測資訊，故不適用。

(五)員工及董事酬勞：

1. 依本公司章程第二十九條之一所載員工、董事酬勞之成數或範圍如下：
員工酬勞為不低於百分之一，董事酬勞為不高於百分之二。
2. 本期估列員工及董事酬勞金額之估列基礎、以股票分派之員工酬勞之股數計算基礎及實際分派金額若與估列數有差異時之會計處理
員工及董事酬勞係依該年度之獲利情況，分別以章程所定範圍內之一定比率估列，提撥金額認列為當年度營業費用，如嗣後董事會決議實際配發金額與估列金額有差異時，則列為次年度損益
3. 董事會通過分派酬勞情形：
 - (1) 依民國 115 年 2 月 25 日董事會決議，實際配發之員工及董事酬勞金額為新台幣 49,142,237 元及 25,315,697 元，全數以現金發放。該決議數與 114 年度認列費用金額一致。
 - (2) 以股票分派之員工酬勞金額及占本期個體或個別財務報告稅後純益及員工酬勞總額合計數之比例：不適用。
4. 前一年度員工、董事及監察人酬勞之實際分派情形（包括分派股數、金額及股價）、其與認列員工、董事及監察人酬勞有差異者並應敘明差異數、原因及處理情形：
本公司 114 年度員工及董事酬勞實際分配金額分別為新台幣 36,282,318 元及 18,690,894 元，與 114 年度認列費用金額無差異。

(六)買回本公司股份情形：無

- 二、公司債（含海外公司債）辦理情形：無
- 三、特別股辦理情形：無
- 四、海外存託憑證辦理情形：無
- 五、員工認股權憑證辦理情形：無
- 六、限制員工權利新股辦理情形：無
- 七、併購或受讓他公司股份發行新股辦理情形：無
- 八、資金運用計畫執行情形：無

肆、營運概況

一、業務內容

(一)業務範圍

1. 公司經營業務之主要內容

- (1)CB01010機械設備製造業。
- (2)CE01010一般儀器製造業。
- (3)CE01030光學儀器製造業。
- (4)E604010機械安裝業。
- (5)EZ05010儀器儀表安裝工程業。
- (6)F113030精密儀器批發業。
- (7)F119010電子材料批發業。
- (8)F213030電腦及事務性機器設備零售業。
- (9)F213040精密儀器零售業。
- (10)F219010電子材料零售業。
- (11)F401010國際貿易業。
- (12)I301010資訊軟體服務業。
- (13)I501010產品設計業。
- (14)ZZ99999除許可業務外，得經營非法令禁止或限制之業務。

2. 營業比重

單位：新台幣仟元

主要商品	114年度營業收入淨額	營業比重
自動檢測設備	8,231,252	97.21%
勞務收入	236,183	2.79%
合計	8,467,435	100.00%

3. 公司目前主要商品及服務項目

- (1)組裝電路板測試機 (ICT)
 - 型號：TR518等系列
適用於電子資訊產品
 - 型號：TR5001等系列
適用於資訊、通訊、網路、IA等電子產品、DVD player、數位相機、LCD TV
 - 型號：TR8001/8100等系列
適用於筆記型電腦、桌上型電腦、通訊產品、手機等
- (2)電路板分析、測試治具製作服務
在使用者設計電路板時，提供可測率分析，以使電路板設計時能達到最大測試涵蓋率。此外亦提供測試治具的製作服務。
- (3)錫膏自動光學影像檢測機(SPI)
 - 型號：TR7007系列
適用於SMT生產線錫膏3D檢測
- (4)電路板自動光學影像檢測機(AOI)
 - 型號：TR7500/TR7700等系列
適用於高密度PCBA產品例如手機、PDA、通訊產品、主機板、筆記型電腦
- (5)在線式In-Line 3D X-Ray自動檢測機(AXI)
 - 型號：TR7600系列
適用於高密度隱藏式多焊點元件，如BGA, QFN, PressFit Connector等
- (6)良率管理系統 (Yield Management System)
 - 自行開發之良率管理系統，透過先進軟體功能可連接SMT產線上各生產與檢測設備，提供客戶完整生產狀況回報與產線良率即時資訊

4. 計劃開發之新產品

單位：新台幣仟元

研發計劃項目	預計投入費用
多核心高速高點數組裝電路板測試機, 全自動化大尺寸在線式組裝電路板測試系統 安全防護一體式組裝電路板測試機	110,000/年
AI 深度學習之缺陷辨識核心軟體開發及應用 3D AOI 大面陣相機之高速在線式單/多鏡頭組裝電路板檢測機, 多測頭高精度半導體後段精密封裝檢測機, 高精度高倍率顯微系統晶圓級精密封裝檢測機 3D SPI 高速高精度在線式組裝電路板 3D 錫膏檢測機 高解析在線式半導體應用 3D 錫膏檢測機	520,000/年
3D AXI 高速高精度在線式線型掃描(line scan) X-ray 自動檢測機 高速高精度在線式平板型掃描(flat panel) X-ray 自動檢測機 車電模組應用之高功率 X-ray 自動檢測機 半導體精密封裝應用之高解析度 X-ray 自動檢測機	

(二) 產業概況：

1. 產業之現況與發展：

自動檢測設備主要功能係從電路板中精確檢驗與指示出不良的零件，由於電路板上電子零件動輒數十至數千個，不論使用手動或自動插焊而言，漏插、錯插、冷焊或零件故障等問題極可能發生，如依賴人工檢查既費時且不可靠，影響生產製程效率。而自動檢測設備先行解決前述有關之不良問題，減少出貨前發現不良而導致重工，因此為電子資訊、通訊等產業於生產製程中不可或缺的檢測幫手。近年來組裝生產線皆面臨良率提昇及產出速度加快等要求，對自動檢測設備的市場需求及功能要求日趨增加。這將有助於價格/功能比強、研發速度快的設備供應廠商取得更大的商機。

自動檢測設備依功能別可區分為 ICT、AOI、SPI 與 AXI：

A. 組裝電路板測試機(ICT)：

除可執行靜態測試外，亦可測試電路板上 IC 的數位功能，即以外加電源，進行電路板上類比信號與數位信號之量測，故應用在成品出貨前之品質檢驗，屬於動態功能測試。其適用於電路板線路設計複雜致使測試點數多、電子元件功能強之產品，如車用電子、伺服器等。

B. 電路板自動光學影像檢測機(AOI)：

由於資訊、通訊產品朝向短、小、輕、薄之設計趨勢使電路板測試技術難度提高，AOI 係利用光學之影像掃描/讀取之技術，取代一般目視或傳統探針測試，解決組裝電路板因電子元件分布密度高而造成之測試盲點如歪斜、立碑、翹腳、刮痕、極性、錫多、錫少等。

C. 錫膏自動光學影像檢測機(SPI)

SMT 品質的源頭，來自於如何改善錫膏印刷品質，錫膏自動光學影像檢測機，可快速量測每一錫點的厚度、開短路，解決長期以來 2D 所無法解決的困擾，針對輕薄短小的產品，不致因錫點小、錫少、產品使用時振動、熱漲冷縮造成接觸不良，以提高製程品質與產能。

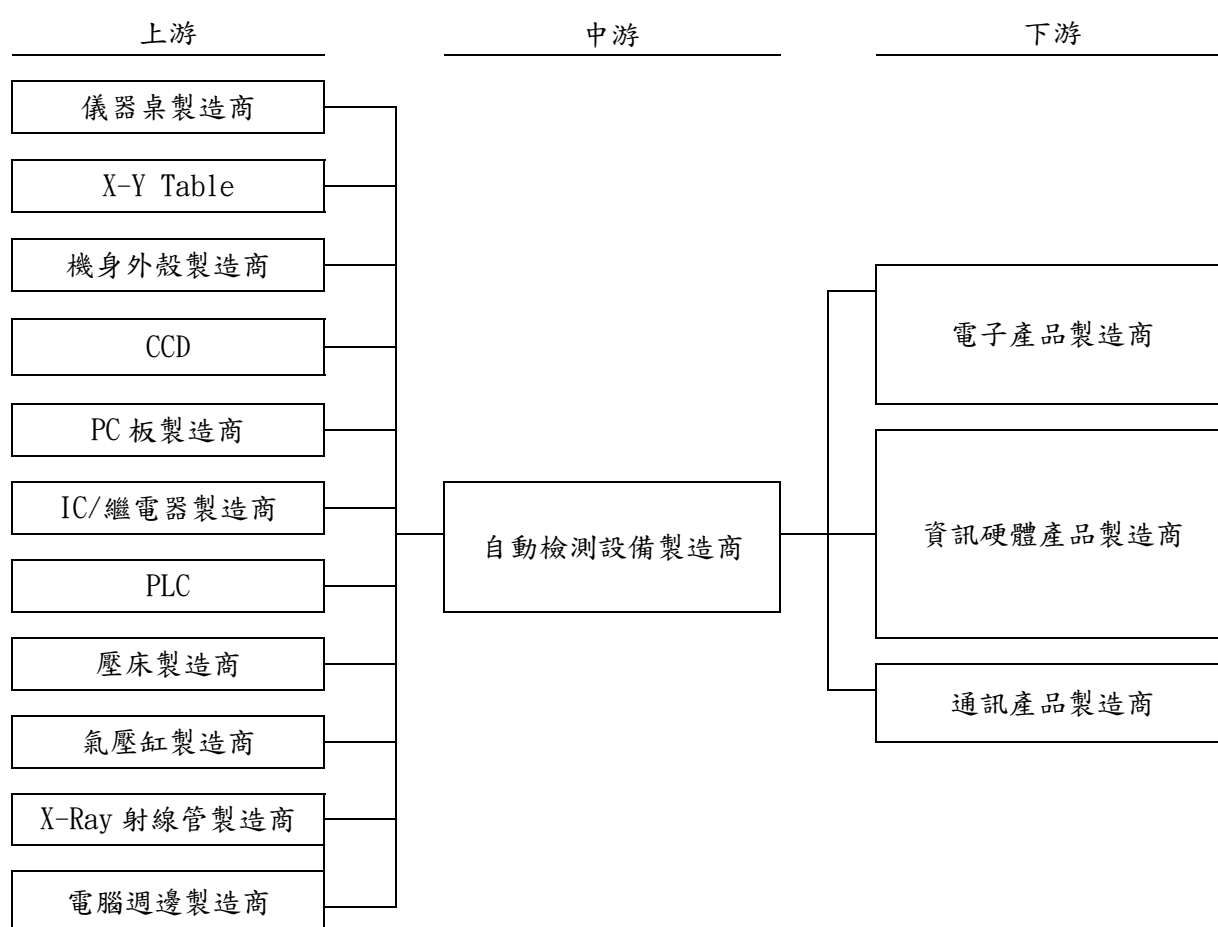
D. X-Ray 自動檢測機(AXI)

傳統使用的植針式電測方法，由於 PCB 零件高密度化，植針困難造成測試涵蓋率大幅下降。而以可見光為檢測光源的 AOI 系統在高密度零件，微型零件，射頻與高頻電路的屏障焊點等亦無法提供有效及滿意的檢測涵蓋率。透過 X-Ray 的良好穿透性與非破壞性檢測特性，可搭配傳統 AOI 系統大幅提昇整體系統測試涵蓋率。

2. 產業上、中、下游之關聯性

本公司生產製造組裝自動檢測設備所需之零組件，多自國內外大廠購得，如：X-Y Table、影像處理板 CCD Camera 及 X 射線管、儀器桌、PC 板、IC、壓床及電腦設備等。本公司取得上述零組件後，進行加工、組裝及檢測，銷售予資訊、通訊等產業製造商，供其生產製程中檢驗測試零組件，提高生產良率。

茲將自動檢測設備之上、中、下游關係圖示如下：



3. 產品之發展趨勢：

近年來，科技產品吹起一股輕、薄、短、小的風潮，手機、數位相機、液晶螢幕、筆記型電腦…等各家廠商，無不卯足全勁，向消費者促銷自家產品的輕巧特色。因應產品輕巧的風潮，產品必須越做越小，在此同時還要維持原本的高良率，困難度自然因此大增。以代工為主的台灣產業被迫進入全新的技術世代，各家廠商投入大量的資本更新或擴充全新的生產線，添購更先進的生產設備。自動檢測設備方面，隨著網路成長、3C 整合，將帶動自動檢測設備的市場需求，此外，通訊及可攜式影音產品的快速成長，對檢測體積小、電子元件密度高的測試設備市場需求可期。

4. 產品之競爭情形：

(1)ICT：

目前國內業者因大多為 OEM、ODM 與 EMS 代工性質，檢測設備常受限於國外客戶指定使用國際品牌大廠產品。本公司已開發非多工式機型，並簡化治具製作程序，改良人機界面讓使用者易於操作，因應目前電路板日漸複雜化與高度整合化而提供新一代自動測試設備，正逐步取代國外大廠同等級之設備。最近並獲得多家歐美 AVL 認證，這將對產品銷售及市場拓展產生一定的助益。

(2)AOI/SPI/AXI：

目前 AOI、SPI 與 AXI，國外競爭廠商眾多，而本公司在經過多年投入龐大資源自行研究開發，推出檢測速度及功能皆足與國外知名大廠競爭之機種。新推出可完全符合目前微小元件的嚴格檢測要求，極具市場競爭力。再加上電子產品微小化的流行趨勢，原先使用電性測試的 ICT 設備將面臨無法完整測試的問題(測試點涵蓋率不足)，預期 AOI/SPI/AXI 設備的需求在未來數年內仍有成長空間。

5. 公司產品之良率情形：

本公司在"研發先進的技術、追求卓越的品質、客戶滿意的服務"之品質政策要求之下，一直為推動設計生產與顧客雙贏的高精密高品質量測設備而努力。而在品質要求方面，將研發品質、製程品質、服務品質視為品質保證之關鍵要素。本公司並已將裝機良率、客戶重複購買率以及通過大廠認證數訂為關鍵績效指標，透過策略地圖將品質目標展開至全公司全面品質推動執行。研發產品品質驗證、工程設計變更流程追蹤、客戶抱怨處理、供應商品質輔導、子公司品質系統連結... 等等執行方案皆在以追求最大客戶滿意度之目標下而努力。透過品質循環而持續改善進步中，以提供顧客導向的品質服務。但是在追求更卓越的產品品質而不斷挑戰下，仍致力再突破努力中；而『Time to Market』是目前新經濟時代來臨的關鍵；在未來的努力方面：加速產品商品化、符合新科技挑戰、增加產品可靠度信心。讓本公司產品及客戶產品都能享有高品質的保證，將是本公司在品質方面努力的目標。

(三)技術及研發概況

1. 最近二年度研究發展支出

單位：新台幣仟元

年度	114 年度	113 年度
研究發展支出	640,189	572,995
研究發展支出占營業額比例	8%	9%

2. 近五年研究發展成果

本公司自成立以來，即秉持著研發自主性之信念，長期培育及網羅專業人才，業以建構完整之研發體系，舉凡類比、數位、光學檢測、機構、半導體及系統軟體等技術皆不虞匱乏，得以滿足客戶對產品之多功能需求，並以領先同業之技術維持市場競爭力，本公司近五年之研發成果列示如下：

年度	研發完成之主要產品	產 品 功 能
110	TR7007 SII Ultra SPI	◎TR7007 SII Ultra 3D SPI 平台的檢測速度在業界中處於領先地位，且建立在強化的機械平臺上，可確保檢測過程中的穩定度和精確性。
111	TR7500QE Plus AOI	◎TR7500QE Plus 是新一代多攝像頭側視 3D AOI，此平台可檢測內層橋接、隱藏的翹腳和其他被遮蔽的缺陷，且配備了創新的 AI 驅動演算法和增強的機械功能，可提供高精度量測等級檢測。
111	TR7700QB SII AOI	◎TR7700QB SII 為具有下視相機的 3D AOI 解決方案，專為需要高覆蓋率檢測的雙列直插封裝(DIP)和通孔技術(THT)元件而設計。此外，TR7700QB SII 所支援的的智慧工廠解決方案能夠進行數據交換並簡化 MES 串接作業。
111	TR8100H SII ICT	◎TR8100H SII 系列是最新型的高階電路板測試 ICT，可測試多達 11,088 個針點數。高程式設計性可以進行快速程式開發，能有效率提高系統穩定度、長期的測試可靠度及故障覆蓋率，並能夠將測試結果資料完整呈現。 ◎獲頒 2022 EM Asia 創新獎獎項。
112	TR7007Q SII SPI	◎TR7007Q SII 3D SPI 平台配備了多達 4 組數位條紋光投影、優化的運動控制系統 (EtherCAT) 和寬光譜系統。憑藉其高速平台，相較前代產品大幅提高檢測速度，並增強了對比度和檢測率。
112	TR7007D SII SPI	◎TR7007D SII 3D SPI 平台配備了 2 組數位條紋光投影、優化的運動控制系統 (EtherCAT) 和寬光譜系統。憑藉其高速平台，相較前代產品大幅提高檢測速度，並增強了對比度和檢測率。
112	TR7700QH SII AOI	◎TR7700QH SII 超高速 3D AOI，能夠以高達 80 cm ² /sec 的速度進行檢測，並保有優越的 Gauge R&R 數值。
112	TR7700 SIII Ultra AOI	◎TR7700 SIII Ultra 系列高產量型 AOI 建立在強化的機械平臺上，以確保在檢測期間的穩定性、準確性和精度。
112	TR7700 SIII Ultra CI AOI	◎TR7700 SIII Ultra CI AOI 提供先進的防護塗層檢測功能，具有強化的光學設計和專業的多相位照明，可用於檢測塗層缺陷問題，不但能夠測量塗層厚度，更具有檢測助焊劑和膠的能力。
112	TR7600F2D Plus AXI	◎TR7600F2D Plus AXI 建立在全新的機械平臺上，可支援 5μm 的高解析度，並提供全面且完整覆蓋的檢測。
112	TR7600LL SV AXI	◎TR7600 SV 系列線掃描式高速 3D AXI 相比屢獲殊榮的 TR7600 SIII 系列，檢測速度提升高達 20%，可支援高產量的檢測。
112	TR7900Q SII AOI	◎TR7900Q SII AOI 完善整合裝載/卸載模組，可便於採用輸送基板和彈匣，專為半導體/先進封裝產業檢測所設計。
112	TR7900Q SII-R AOI	◎TR7900Q SII-R AOI 用於半導體/先進封裝業的 3D 自動檢測複判站，完善整合裝載/卸載模組，以簡化基板和彈匣的輸送。
112	TR7720S AOI	◎TR7720S 是一款專為半導體/先進封裝產業設計的小型 AI 驅動 AOI，可用於檢測打線接合、黏晶、SMD 和錫點等項目。
112	TR5001E SII ICT	◎TR5001E SII ICT 內建自動校正和自我診斷功能，並提供快速簡易的友善程序開發介面，可確保擁有長期測試的高度可靠性，提供具經濟效益的解決方案。
113	TR7007 SIII SPI	◎TR7007 SIII 3D SPI 的檢測速度在業界中處於領先地位，最高可達 200 cm ² /sec，建立在強化的機械平臺上，可確保檢測過程中的穩定度和精確性。
113	TR7007Q SII-S SPI	◎TR7007Q SII-S 3D SPI 專為 SEMI 後端、Mini-LED 等檢測應用而設計，配備寬光譜光系統和同軸照明，從而實現精確的錫膏測量。
113	TR7700QC SII AOI	◎TR7700QC SII 3D AOI 配備了多項電子製造業應用所需的核心理論功能，可輕鬆設定編程功能並符合主流的智慧工廠標準。

年度	研發完成之主要產品	產品功能
113	TR7700Q SII-S AOI	◎TR7700Q SII-S 是應用於半導體/先進封裝產業的 AI 驅動 AOI 檢測平台，增強了計量能力和多種成像技術，可實現完整覆蓋檢查。
113	TR7600F3D SII Plus AXI	◎TR7600F3D SII Plus 是新款具備 3 μm 高解析度 3D AXI，支援 CT 斷層掃描功能，並採用最先進的 AI 演算法。
114	TR7500 SIII Ultra AOI	◎TR7500 SIII Ultra 整合了多相機側視檢測、尖端人工智慧演算法和計量測量，可實現高精度檢測。
114	TR7600FB SII AXI	◎TR7600FB SII 採用新一代的 X 光成像結構設計，可呈現更清晰的影像。 ◎獲頒 2025 EM Asia 創新獎獎項。
114	TR7600HP AXI	◎TR7600HP 是一款專為功率模組（包括 IGBT、MOSFET 和 SiC 逆變器）設計的高功率 CT AXI 系統。
114	TR7600 SIII Plus AXI	◎TR7600 SIII Plus 是專為半導體、先進封裝、汽車、航太和醫療等產業應用設計的 3D SEMI AXI 系統。

3. 研究發展計畫

(1) 研究策略目標

本公司的研發策略是專業於自動檢測設備，配合台灣在資訊產業、通訊產業和半導體產業的發展，本公司研發的產品可降低廠商的生產檢測成本，提高產品出貨品質，並進而提高廠商的整體競爭力，使本公司在自動檢測設備的產品線更為完整。

(2) 研發重點項目

本公司的目標，在於提供客戶在自動檢測設備上整體的解決方案。除了不斷提升和改善已經商品化產品的功能和品質外，本公司將開發：

- A. 高效能自動檢測設備：提升測試速度、提供產品完整的功能測試，提高產品品質，降低測試人力和測試成本。
- B. 智慧型測試軟體系統(Intelligent Test Software Solutions)：將AOI、SPI、AXI、ICT測試系統整合，可以提高測試涵蓋率，降低整體測試時間。智慧型軟體可以提高製程良率和產品品質，並且提供生產線上產品檢測整體的解決方案。

(四) 長、短期業務發展計劃：

1. 短期計劃

除了全力開拓台灣與中國大陸的華人市場外，強化全球性的行銷與服務網，將是本公司短期內努力的行銷目標。以期擴大非台商的市場廣度及深度，創造更大的業務範圍及規模。

針對組裝自動檢測設備業界，本公司已經是產業界的領導品牌。擁有廣大客戶群，其產品品質、服務及功能皆深獲客戶肯定，已與電子資訊及通訊產品製造商建立良好關係，深得客戶信賴，並且擁有良好品牌形象。

ICT 已經獲得多家國際大廠認證通過，產品已經在多家知名大廠大量的使用。由於SPI&AOI 檢測自動設備與 ICT 均有相同的客戶群，因此可快速推廣給原有的客戶群。在自動檢測設備上，本公司的行銷策略是提供給客戶”整體的解決方案”。

2. 長期計劃

加速國際化腳步，強化自有品牌的行銷，並增加公司在全球各市場的曝光率，建立專業測試設備生產大廠的形象，以成為”全球自動檢測設備的知名品牌”，廣泛蒐集市場情報，作為產品發展策略與行銷策略擬定的重要參考依據。

二、市場及產銷概況

(一)市場分析

1. 主要產品及其銷售地區

本公司主要產品為自動檢測設備之研發、生產、銷售服務；並依據使用者的需求在功能及品質上不斷的尋求突破，以求提供一套測試組裝電路板的整體解決方案。除了測試機台的銷售之外，德律亦提供工廠自動化諮詢服務，將工廠生產線做最完善的自動化流程，並可以網路電腦來控制生產線、不僅便利更有效率。在售後服務方面，本公司亦提供包括教育訓練、機台維修、換修、校正、定期維護等保固服務，此外還有軟體版本的定期更新服務，讓使用者能享有更新更強大的技術升級。

主要銷售地區如下表：

單位：新台幣仟元

銷售地區	114 年 度		113 年 度	
	營收金額	比例	營收金額	比例
亞洲	7,546,377	89.1%	5,693,161	89.6%
美洲	685,769	8.1%	404,316	6.4%
歐洲	227,880	2.7%	256,736	4.0%
其他	7,409	0.1%	1,595	0.0%
合計	8,467,435	100%	6,355,808	100%

2. 主要產品市場占有率：

本公司在自動檢驗設備領域已耕耘數十年，同時在主要市場台灣及中國大陸等地亦長期經營，不但在業界享有高知名度，同時在產品研發及客戶經營上亦投入相當資源。為大中華地區之領導廠牌之一。目前位居全世界排名前五名中，且全球市占率為10~20%不等。

3. 市場未來之供需狀況及成長性：

(1) 產業特性

1. 以研發技術為導向 新廠商進入市場障礙高
現有廠商累積多年經驗、掌握關鍵技術及長期深耕市場，新廠商之進入市場障礙及技術瓶頸高。
2. 產品應用範圍廣泛 與下游產業之製程開發緊密結合
檢測設備市場涵蓋電子、資通、訊等產業且需隨時掌握客戶需求。目前消費性產品研發週期約3個月，產品生命週期為6個月。為因應此快速變化的產品製程，檢測設備廠商必須能提前滿足客戶之需求。否則將無法於市場立足。
3. 以產品功能服務為導向 針對重點客戶深耕
檢測設備廠商常會針對特定客戶需求完成客製設計。因此功能更新、售後服務是極重要的一環。
4. 低污染低能源消耗產業
軟硬體之設計及量產過程無需耗費大量能源及造成重大污染。

(2)需求面

隨著網際網路成長、3C 技術快速整合及對操作方便的使用界面將有更高的要求。我國資訊大廠憑藉過去純熟的生產技術、彈性的製造實力，在面對全球資訊家電產品快速成長，國內相關廠商相繼擴增其生產、測試設備以迎接後 PC 時代的來臨，也帶動了自動檢測設備之市場需求。

(3)供給面

公司自行研發之全功能自動檢測設備，以本土廠商交貨迅速及客服系統完整之優勢，與下游應用產業降低生產檢測成本之考量，可逐漸取代國外測試設備，同時面對我國資訊、通訊產業持續成長，在國內測試設備廠商長期耕耘、生產技術純熟下，未來供應量應不虞匱乏。

(4)產業未來發展趨勢

1. 隨著電子資訊產品功能多元化其線路設計漸趨複雜要求檢測涵蓋率之標準更嚴格且朝功能性數位量測之技術升級。
2. 由於電子產品朝輕薄短小之特性發展精密之光學檢測技術為設備商未來發展重點。

4. 競爭利基及發展遠景之有利、不利因素與因應對策

影響公司未來發展之有利因素

(1)領先同業之研發技術實力

長期以來本公司投入於產品技術研發不遺餘力，在硬體設計方面，自行設計自動檢測設備主機控制板線路，充分掌握測試技術核心，另輔以自行開發應用軟體，精確分析測試結果，即時反應製程不良之狀況予前端製造者，達到提高生產製程良率且降低檢測成本之目的，大幅提升自動檢測設備系統整合之附加價值，並得以領先同業推出新產品，獲得客戶肯定及好評；此外透過客服人員反映客戶使用建議及製程發展趨勢，經由相關部門評估可行性後，對現有之自動檢測設備進行改良升級或開發新產品，以提升面對市場同業之競爭優勢。

(2)自有品牌形象良好，具產品競爭優勢

本公司以“TRI innovation”品牌行銷海內外市場，由於長期在測試設備之領域耕耘，憑藉優良產品，配合專業之維修服務，已建立良好品牌形象，深獲國內外知名大廠肯定與信賴，在具備了豐富的行銷設備經驗及廣大的客戶群等優勢，再加上本身為本土廠商，不論在供貨速度、產品維修及技術支援方面，均較國外製造商更具競爭力，因而逐漸取代美、日廠商高價位之測試設備。

(3)累積多年的技術實力，跨入電路板組裝之檢測領域產品線多樣化，提供完善的組裝電路板的檢測需求方案。故本公司技術與組織架構調整彈性大，可適時發揮擴充產品線之正面效益。

(4)公司營運良好，財務健全，人力資源豐沛

本公司自成立以來營業額大幅成長，財務狀況保守穩健。長期在「團隊、速度、創新、誠信、服務」的理念下重視員工福利，責任中心管理制度等，以吸引並留任優秀員工，同時不遺餘力實施員工訓練及培育計劃。充沛優秀的人力資源輔以公司深厚的優良基礎，為本公司未來成長之重要利器。

不利因素

部分國外資訊大廠仍指定國外品牌設備：本公司經營多年，雖全球市場占有率及知名度逐步提升，但仍有部分國外資訊大廠仍指定國外品牌設備，致使本公司仍要持續努力開發國外資訊大廠之 AVL 認證事務。

因應對策：

- A. 強化產品的差異性，並將產品功能改善至更符客戶需求，讓客戶在面對不同品牌時，仍能以產品功能面會最大考量，而非以價格為決定購買要素。
- B. 建立完整之客服系統與即時之售後服務，並協助客戶訓練生產線工程師，使其除易於上線外，如遇簡易問題時，尚可自行解決，以避免生產線中斷，並增加下游客戶之使用信心。
- C. 持續並積極進行歐美大廠 AVL 認證及上述代工廠維持良好關係，並以本土廠商供貨速度快、設備及維修成本低等優勢，取得客戶信賴，建立雙方未來合作機會。

D. 開拓海外市場，擴大行銷據點

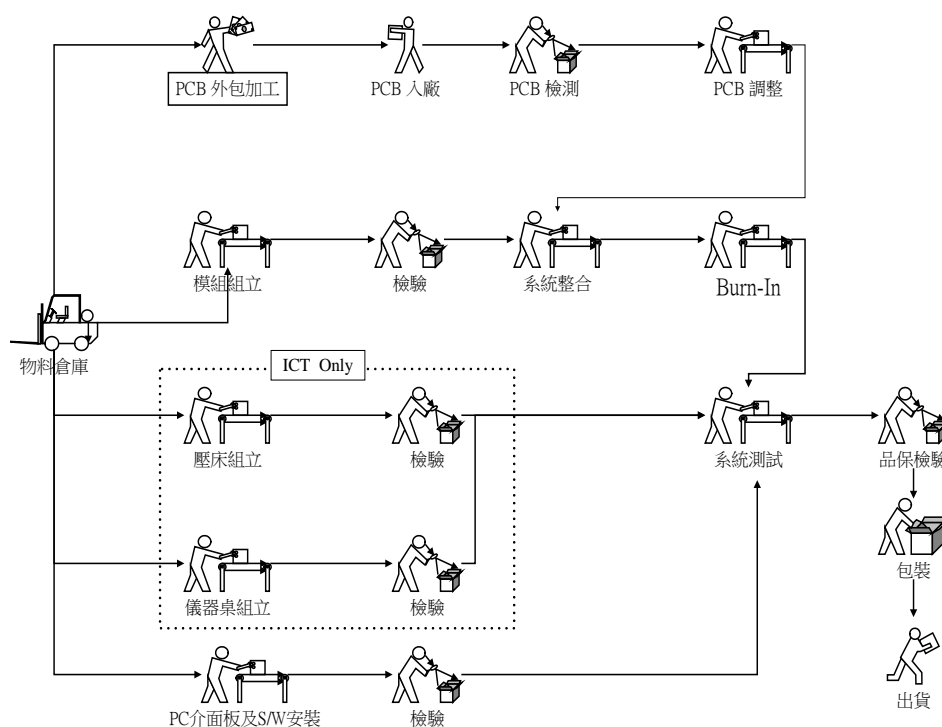
為配合電子、資訊、通訊等產業將生產重心外移至大陸地區，本公司亦於大陸地區設立銷售服務據點並與當地代理合作，以隨時充分掌握客戶需求及動態，開拓大陸之潛在市場；另亦積極在亞洲、歐洲、美洲等地設置據點並與當地深具潛力之經銷商合作，建立廣大之經銷網路，拓展海外市場業務。

(二)主要產品之重要用途及產製過程：

1. 重要用途

產 品	用 途
ICT	適用於測試已完成焊接零件之組裝電路板功能並判定電路板是否開短路及各電子元件是否漏插、反插或生產期間受到毀損等問題，在製程中先行解決前述有關之異常問題，藉以提升電路板製程之品質管理，減少出貨前發現不良而導致重工。
AOI	適用於體積小、密度高之組裝電路板之檢測如：Solder Volume (焊點錫量)，Missing Component(漏插)，Skew Component(歪斜)，Tombstoned Component(立碑)，Polarity&Marking(極性或文字辨認)，Solder Bridge(短路)，Missing Solder(缺錫)，Lifted Lead(翹腳)，Surface Defect on Gold Finger(金手指刮痕)，Surface Defect on PCB(PCB刮痕)。
SPI	係適合於組裝電路板製程上插件機(Pick and Placer)之前的錫點檢查，可以將BGA 零件銲接和製程上橋接(Solder Bridge)的製程不良率降至最低。也可檢查錫膏印刷後的面積 (Area)、高度(Height)、體積 (Volume)、少錫(Insufficient)多錫 (Excessive) 藉此減少錫膏印刷不良，而衍生的焊點不良。
AXI	X-Ray AOI 檢測機，主要是利用 X-Ray 穿透物體的特性在相機取像上呈現明暗不同的影像，並且藉由九張不同方向取像角度的影像，可分離上下層重疊元件影像與不同切層高度影像加以計算分析，檢測出電路板上的缺陷與不良，尤其對於 BGA 元件與目視所無法檢測部份提供更具優勢的解決方法。

2. 產製過程



(三) 主要原料之供應狀況

主要原料	主要供應商所在地
機構相關零件	台灣
影像零件	美國、加拿大、日本、德國、荷蘭、韓國、英國、中國
PCB 空板	台灣
機電零件	日本，台灣
電腦週邊	台灣
XY TABLE	日本、台灣
繼電器	台灣

以上供應商多為國內外大廠，在該行業具有良好的品質、技術及信譽，並與本公司往來多年，具有良好且穩定之合作關係，目前本公司各主要原料供貨量充足，對於原物料之採購大致維持二家以上之供應商，確保供貨來源穩定，故生產物料供應不虞匱乏。

(四) 最近二年度任一年度中曾占進（銷）貨總額百分之十以上之進銷貨客戶名單：

1. 最近二年度任一年度中曾占進貨總額百分之十以上之進貨客戶名單：無。
2. 最近二年度任一年度中曾占銷貨總額百分之十以上之銷貨客戶名單：無。

三、最近二年度從業員工資料：

年 度		114 年度	113 年度
員 工 人 數	營 業	435	416
	研 發	251	238
	製造校驗	243	211
	管理行政	142	133
	合 計	1071	998
平 均 年 歲		37.03 歲	36.77 歲
平 均 服 務 年 資		9 年	8 年
學 歷 分 布 比 率	博 士	1.12%	1.10%
	碩 士	24.56%	25.65%
	大 專	68.81%	69.24%
	高 中	5.51%	3.91%
	高中以下	0.00%	0.10%

四、環保支出資訊

(一)最近年度及截至年報刊印日止，因污染環境所受損失(包括賠償)及處分之總額：

因本公司行業性質無產生污染之虞，從無因污染環境所受損失(包括賠償)及處分。

(二)未來因應對策及可能之支出：不適用。

五、勞資關係

(一)本公司人力資源策略在努力創造一個吸引優秀人才的「雇主品牌」。以下是各項重要的人力資源措施：

1. 吸納優秀人才

本公司為配合業務成長及國際化之需求，正積極招募各類優秀人才。我們充分授權，提供足以發揮潛能的工作環境，以實現同仁對工作的滿足感與成就感。

2. 績效管理制度

本公司實施績效管理制度(PDP)，以平衡計分卡結合策略規劃及個人績效管理計劃。此一績效管理制度已有效整合資源，專注於公司整體策略及年度目標的達成。

3. 薪酬制度

本公司貫徹依績效獎賞的精神，結合上述績效管理制度，調薪、獎金及分紅以績效及能力評等為依據。

4. 福利措施

旅遊津貼/佳節禮金/多樣化休閒活動/婚喪生育補助/住院慰問金/體檢補助/員工及眷屬的免費團體保險/定期健康檢查/員工專屬健身房。

5. 進修、教育訓練

本公司的訓練體系，能增進員工工作知能，使其有效發揮潛能，並結合個人成長與組織發展。每位員工皆可在此一體系下接受精心安排的各項訓練課程，加值彩色的人生！

(1)領導發展課程：透過一系列管理、財務、法律、人資等管理領導訓練，培育優秀的領導幹部，並建立德律共同的管理語言。

- (2)專業課程：增進員工專業知識與技能，以提昇工作績效，增進員工本人與公司之競爭力。課程內容包括：a. 初階專業訓練：FPGA、RF、MCU、TRIZ、FMEA、C++、C#等；b. 進階專業訓練：所屬部門的工作專業訓練、專題研討與外派訓練等。
- (3)基礎課程：為新進員工施予理念教育及相關課程，使其順利就任新職務及強化對公司向心力。課程內容包括：a. 企業文化與經營理念傳達；b. 公司制度、福利、目標與未來願景描述；c. 產品介紹與未來發展走向；d. 科技人應具備之法律觀念（例如：專利權與智慧財產權）；e. 內部管理工具運用。
- (4)外部課程：員工可不定期參加國內外的研討會及專業訓練課程，以加強專業知能及技術。本公司114年度教育訓練資訊如下：

班次數	總人次	總時數	總費用（元）
363	8,557	13,607	1,106,394

6. 退休制度與實施情形

本公司八十八年成立勞工退休準備金監督委員會，訂定勞工退休辦法辦理員工退休事宜，並依法按月提撥退休金，存入臺灣銀行信託部（原為中央信託局）管理。另自九十四年七月一日起實施勞工退休金新制，並依法按月提繳退休金，存入勞保局專戶管理。本公司114年度退休金提撥情形如下：

退休金制度	舊制	新制
適用法源	勞動基準法	勞工退休金條例
如何提撥	按員工每月薪資總額4%提撥，以本公司名義存入台灣銀行之專戶	依員工投保級距提撥6%至勞工保險局個人專戶
提撥金額	勞工退休準備金累積金額新台幣77,855仟元	114年度提撥新台幣33,642仟元

7. 勞資間之協議情形

本公司一向本著勞資一體，共存共榮之經營理念處理勞資雙方之問題，對員工之意見極為重視，員工得隨時透過公司之正式或非正式之溝通管道，充分表達其工作上與生活上所遭遇之問題，由此相互了解與體諒，凝聚共識，共創佳績；另於八十八年起定期選舉勞資代表，並定期舉行勞資會議，以協調勞資雙方意見，促進勞資和諧。故截至目前為止，並無勞資糾紛情事發生。

8. 員工工作守則

為使本公司員工服務、任用、離職、免職、留職停薪、資遣、薪資、作息、加班、給假、退休、撫卹、考核、獎懲、福利與安全衛生及員工申訴管理及各項行為規範等事項有所遵循，自八十八年起即訂定工作規則向主管機關報備並定期檢視，修改時經勞資會議同意通過後，亦核備主管機關。

9. 員工倫理守則

為導引本公司董事、各級經理人及全體員工之行為符合道德標準，並使公司之利害關係人更加瞭解公司道德標準，公司訂有道德行為準則，包括下列八項內容，以資遵循：

- (1)防止利益衝突
- (2)避免圖私利之機會
- (3)保密責任
- (4)公平交易

- (5)保護並適當使用公司資產
- (6)遵循法令規章
- (7)鼓勵呈報任何非法或違反道德行為準則之行為
- (8)懲戒措施。

10. 工作環境與員工人身安全保護措施

自民國89年起即訂定安全衛生工作規則，111年起導入ISO45001職業安全衛生管理系統並獲得外部稽核機構認證，持續提升職場環境安全衛生，促進員工福祉環境確保員工權益。本公司職業安全衛生委員會為有效防止公司內部各個作業場所發生職業災害，促進全體同仁及適用中華民國法令規定-職業安全衛生法工作者之安全與健康，依據「職業安全衛生管理辦法」規定，訂定職業安全衛生管理規章辦法以要求各級主管及管理、指揮、監督等有關人員執行本辦法規定事項，範圍包含包括下列內容，供員工遵循：

- (1)職業安全衛生管理及各級之權責：依職業安全衛生法規定，設置職業安全衛生小組，以管理本公司一切職業安全衛生相關業務。
- (2)設備之維護與檢查：制定自動檢查管制程序依法令規定實施定期檢查、重點檢查、作業檢點等，由使用單位研擬送職業安全衛生組織審查後依計劃實施。
- (3)工作安全與衛生標準：一般性安全衛生注意事項、工作場所一般安全衛生注意事項、手工具使用注意事項、物料儲運作業安全有關注意事項、電氣、空氣壓縮機、機械加工、有機溶劑作業安全注意事項、火災及爆炸防範注意事項。
- (4)教育與訓練：全體勞工每三年必須接受至少三小時之安全衛生教育訓練，每年視調職或各部門需要再接受至少三小時之在職教育訓練。
- (5)急救與搶救：凡在工作時意外受傷，應立即通知急救人員，並視情況需要，緊急送醫處理。對特殊工作造成傷害時，除送醫及反映上級處理外，應製作書面報告送職業安全衛生小組。對突發狀況緊急事故發生時，依現行之緊急事故聯絡電話：110、119。
- (6)防護設備之準備、維持與使用
- (7)事故通報與報告：各部門工作人員在工作中受到任何傷害時，應立即向其部門主管報告，主管必須於二十四小時內反映至職業安全衛生組織掌握災害狀況並進行進度追蹤，各部門若發生重大災害時，經搶救處理後，應保持現場，不得擅自移動或破壞，以便司法機關及勞工檢查機構之鑑定與檢查。部門內若發生法定之重大災害時，應由職業安全衛生小組於八小時內向當地勞工檢查機構報備。另有相關之新聞消息，由本公司發言人向媒體發佈。部門內所發生職業災害，由主管部門會同勞工代表實施災害調查，職業安全衛生小組彙整後每月定期分析，擬定防止對策呈報總經理核定。

(二)列明最近年度及截至年報刊印日止，因勞資糾紛所遭受之損失，並揭露目前及未來可能發生之估計金額與因應措施，如無法合理估計者，應說明其無法合理估計之事實：

- 1. 勞資糾紛所遭受的損失：無。
- 2. 勞工檢查結果違反勞動基準法事項：無。

六、資通安全管理：

(一)敘明資通安全風險管理架構、資通安全政策、具體管理方案及投入資通安全管理之資源等

1. 企業資訊安全管理組織

本公司設置專責資訊部門，依循資訊安全內部控制管理辦法，統籌推動與執行各項資通安全業務。於111年完成導入ISO 27001:2013資訊安全管理系統 (ISMS) 並取得認證，並於114年通過ISO 27001:2022改版驗證 (證書效期三年)，持續強化資訊安全管理機制，確保符合國際標準。為健全資安治理架構，公司成立跨部門之資安管理委員會，負責統籌制定整體資訊安全政策，並督導資安措施之推動與稽核。另透過每年召開資安管理審查會議，定期檢視資安執行成效、研議重要資安議題，並規劃未來精進方向。在執行層面，委員會下設三大功能小組，包括「資安維運暨應變小組」、「資安制度建置暨推行小組」及「資安稽核小組」，分別負責資訊安全日常維護與事件應變、制度與文件之建置推行，以及定期稽核公司資安執行情形。透過分工合作與持續精進，公司全面提升資訊安全防護能力與治理成熟度，強化企業永續經營之數位韌性。

2. 資通安全政策

為促使公司各項資訊安全管理制度能貫徹執行、有效運作、監督管理、持續進行，並維護重要資訊系統之機密性、完整性、可用性與法律遵循性。特訂定並頒布公司資訊安全政策，供員工做為日常工作指導原則。致全體員工能了解、實施與維持，以確保公司所有之重要營業資料、資安通訊系統及網路的維運以及人員與供應商安全控管都能符合相關資訊安全規範，以達公司業務持續營運之目標。並制訂資訊安全績效之量化指標，以確認資訊安全管理系統實施狀況及是否達成訂定的資訊安全目標。並依據規劃 (Plan)、執行 (Do)、查核 (Check) 及持續改善 (Action) 循環模式，以確保公司整體資訊安全之有效性及持續性。

3. 具體管理方案及投入資安管理之資源

網路安全	<ul style="list-style-type: none">●強化防火牆與網路控管，避免遭受網路安全威脅●導入各項安全技術，主動偵測並掃描主機系統安全●強化外部連線安全控管機制
設備安全	<ul style="list-style-type: none">●落實資產設備列管盤點及機房設備進出管制●主機定期修補與更新●企業電腦防毒系統集中控管
資料安全	<ul style="list-style-type: none">●建置重要資訊系統備份與備援機制，定期實施還原演練●權限申請管控與定期審查機制●營運、研發產品及個人資料安全保護機制，包含建置獨立專屬作業環境
人員安全	<ul style="list-style-type: none">●新進人員簽署保密合約●實施內部員工資訊安全教育訓練課程●人員帳號密碼定期置換
供應商安全	<ul style="list-style-type: none">●資訊廠商簽署資安保密文件●委外廠商遠端登入權限管控
應用程式安全	<ul style="list-style-type: none">●整合開發流程並進行安全性檢查●特別權限與使用權限管理

教育訓練	<ul style="list-style-type: none"> ●不定期實施郵件社交工程演練，提升員工資安意識 ●定期宣導公司資安政策與安全注意事項
法令遵循	<ul style="list-style-type: none"> ●因應政府相關法令規範要求，適時調整公司內部資安政策與措施

(二)列明最近年度及截至年報刊印日止，因重大資通安全事件所遭受之損失、可能影響(例如：營運或商譽的影響)及因應措施，如無法合理估計者，應說明其無法合理估計之事實：無

七、重要契約：

契約性質	當事人	契約起迄日期(民國)	主要內容	限制條款
技術授權	Agilent Technologies Incorporated	90.7-永久	IC空焊檢測技術及電解電容反向檢測技術永久授權	大中國地區唯一可取得永久授權之公司。
委託研究計畫	國立屏東科技大學	114/8/1-115/7/31	2025自動光學檢測技術研發	經德律事前書面同意，屏東科技大學得授權第三者於SMT自動光學檢測產業之外使用該智慧財產，其利得由雙方均分。
承攬	麗明營造股份有限公司	110/6/7	由麗明營造負責林口廠二期新建工程事宜	-
合作開發	科傳服務股份有限公司	111/10/5	影像品質改善計畫	<ol style="list-style-type: none"> 1.除經雙方以書面同意外，任何一方不得自行將本研發成果向任何機關申請專利權、著作權或其他智慧財產權或其他權利之註冊登記。 2.在德律未向他方取得授權前，德律不得擅自依他方交付之設計圖紙、設備實品、逆向工程方式取得生產資訊徑行製造或修改後自行或委由協力廠商生產、開發相同或類似規格之產品。但他方未能繼續生產或怠於生產者，不在此限。 3.非經雙方事前書面同意，不得轉讓本合約中之權利及義務予任何第三人。
合資協議	財團法人工業技術研究院、研創資本股份有限公司	112/11/1	合資成立公司(即歐美科技股份有限公司)。	<ol style="list-style-type: none"> 1.非經他方事前書面同意，不得逆向解析、洩漏或交付機密資料予任何第三人。 2.非經他方事前書面同意，任何一方均不得轉讓本合約中之權利、利益或義務予任何第三人。
投資協議	研創資本股份有限公司、歐美科技股份有限公司	113/3/26	參與歐美科技股份有限公司之增資。	<ol style="list-style-type: none"> 1.非經他方事前書面同意，不得逆向解析、洩漏或交付機密資料予任何第三人。 2.非經他方事前書面同意，任何一方均不得轉讓本合約中之權利、利益或義務予任何第三人。

契約性質	當事人	契約起迄日期(民國)	主要內容	限制條款
合作協議	財團法人工業技術研究院	114/2/6-116/2/5	光學技術合作	德律僅限於合作事宜範圍內，使用他方提供之模組，並應以善良管理人之注意義務予以保管及保密。未經他方事前書面同意，不得將模組進行逆向解析或揭露予第三人知悉。
買賣契約	游秀英，花念平，花小平，花一平	114/9/18	買受不動產供辦公室使用	買賣標的因天災事故致給付不能、嚴重毀損不堪修復時，雙方同意無條件解除契約。
合作開發	宇見智能科技股份有限公司	114/9/26	光學模組資料合作開發	非經他方書面同意，不得擅自利用、洩露或提供機密資訊予第三人知悉及使用。
技術授權	財團法人工業技術研究院	115/1/1-116/12/31	光學技術授權	<ol style="list-style-type: none"> 1. 德律不得將其依本條取得之權利，再授權予第三人。 2. 非經他方事前書面同意，德律不得在中華民國外實施、運用「本研發成果」或製造、組裝「本產品」。「本產品」不限於在中華民國管轄區域內販賣，但德律承諾輸出「本產品」時，應遵守戰略性高科技產品出口管制等相關規定。

伍、財務狀況及財務績效之檢討分析與風險管理

一、財務狀況比較分析

分析基準：前後期變動達 20% 以上者，且其變動金額達 10,000 仟元者

單位：新臺幣仟元

項目	年度	114 年	113 年	差異	
				金額	%
流動資產		7,736,336	5,941,625	1,794,711	30.21
不動產、廠房及設備		4,183,056	3,987,038	196,018	4.92
其他資產		236,962	214,189	22,773	10.63
資產總計		12,156,354	10,142,852	2,013,502	19.85
流動負債		2,242,068	1,588,143	653,925	41.18
非流動負債		310,388	273,703	36,685	13.40
負債總計		2,552,456	1,861,846	690,610	37.09
股本		2,362,160	2,362,160	0	0.00
資本公積		70,742	53,290	17,452	32.75
保留盈餘		7,199,058	5,899,320	1,299,738	22.03
其他權益		(28,062)	(33,764)	5,702	(16.89)
權益總計		9,603,898	8,281,006	1,322,892	15.98
1. 增減比例變動分析說明： (1) 流動資產增加係因本期業績較上期成長，致現金及銀行存款、應收帳款及存貨增加較多。 (2) 流動負債增加係因積極備料致應付帳款及票據增加。 (3) 資本公積增加係因採用權益法認列之關聯企業股權淨值增加。 (4) 保留盈餘增加係因本期業績較上期成長所致。 2. 重大變動項目及未來因應計畫：尚無重大異常故無需擬定因應計畫。					

二、財務績效比較分析

分析基準：前後期變動達 20% 以上者，且其變動金額達 10,000 仟元者

單位：新臺幣仟元

項目	年度	114 年	113 年	增(減)金額	變動比例%
營業成本	(3,526,681)	(2,571,758)	(954,923)	37.13	
營業毛利淨額	4,940,754	3,784,050	1,156,704	30.57	
營業費用	(1,948,514)	(1,754,629)	(193,885)	11.05	
營業利益	2,992,240	2,029,421	962,819	47.44	
營業外收入及支出	4,241	148,355	(144,114)	(97.14)	
稅前淨利	2,996,481	2,177,776	818,705	37.59	
所得稅費用	(517,802)	(341,148)	(176,654)	51.78	
本期淨利	2,478,679	1,836,628	642,051	34.96	
1. 增減比例變動分析說明： (1) 營業收入/營業成本/營業毛利/營業利益/稅前淨利/所得稅費用/本期淨利增加係因本期業績較上期成長所致。 (2) 營業外收入及支出減少，主係匯兌利益減少。 2. 預期未來一年度銷售數量及其依據與公司預期銷售數量得以持續成長或衰退之主要影響因素：請詳「壹、致股東報告書」之說明。					

三、現金流量

民國 114 年與未來一年現金流動性分析：

單位：新臺幣仟元

期初現金餘額	全年來自營業活動淨現金流量	全年現金流出量	現金剩餘數額	現金不足額之補救措施	
				投資計劃	理財計劃
873,590	1,727,447	1,308,456	1,292,581	無	無
1. 本年度現金流量變動情形分析： (1) 營業活動：主係正常營運之收取帳款與購料之支出。 (2) 投資活動：購置固定資產及無形資產等。 (3) 融資活動：係發放股東現金股利。 2. 預計現金不足額之補救措施及流動性分析：不適用。 3. 未來一年現金流動性分析					
期初現金餘額	預計全年來自營業活動淨現金流量	預計全年現金流出量	預計現金剩餘(不足)數額	現金不足額之補救措施	
				投資計劃	理財計劃
1,292,581	1,646,323	1,737,699	1,201,205	無	無

四、最近年度重大資本支出及對財務業務之影響：

- (一) 重大資本支出之運用情形及資金來源：無
- (二) 預期可能產生效益：無

五、最近年度轉投資政策、其獲利或虧損之主要原因、改善計畫及未來一年投資計畫：

1. 最近年度轉投資政策
本公司最近年度轉投資政策主要係以擴充大陸地區銷售及服務據點為主並皆為 100% 持股之轉投資企業，以接近客戶快速服務為宗旨，隨時掌握客戶之需求，進而增加本公司之競爭力。
2. 最近年度獲利或虧損主要原因：114 年度按權益法認列之投資利益為 100,531 仟元。係因 (1) AOI、SPI、X-RAY 和電測 ICT 四大產品線的營收和獲利都大幅成長，四大產品線的年度營收和獲利都創下了歷史新高 (2) 台灣和東南亞的營收和獲利大幅度的成長，兩區域的年度營收和獲利都創下了歷史新高 (3) 伺服器產業和網路通訊產業的營收和獲利大幅度的成長 (4) 新產品陸續商品化，產品的競爭力持續的提升 (5) 貼近客戶，和國際大廠密切的合作；使得全年度的營收和獲利大幅度的成長。
3. 改善計畫：本公司已致力在產品規格、精度與品質提升以及自動化之技術創新，藉此迎合更高規、更高自動化之檢測領域，確保未來營收的成長動能。
4. 未來一年投資計畫：無。

六、最近年度及截至年報刊印日止風險事項之分析評估：

(一)風險事項之分析評估：

1、利率、匯率變動、通貨膨脹情形對公司損益之影響及未來因應措施：

(1)利率變動對公司損益之影響及未來因應措施：

本公司 114 年度利息收入及支出各為新台幣 14,940 仟元及 2,466 仟元，佔年度營業收入及稅前淨利分別為 0.18%及 0.08%，比率尚低，預計未來利率變動對本公司之整體營運及損益將不致造成重大影響。

(2)匯率變動對公司損益之影響及未來因應措施：

本公司 114 年度兌換損失為新台幣 46,911 仟元，佔年度營業收入及稅前淨利分別為 0.55%及 1.57%，比率尚低。但由於外銷市場佔公司營收相當大的比率，故新台幣對美元之匯率變動對本公司損益可能具有影響，並持續執行下列因應措施：財務部定期依國際政經情勢，對公司整體風險部位，及既有已承作交易作評價及分析，包括利率及匯率等風險部位。規避風險部位以保守穩健為原則，並依自然避險之淨部位為避險準則。

(3)通貨膨脹對公司損益之影響及未來因應措施：

本公司所需之原物料價格穩定，短期的通貨膨脹情形，對公司未來損益之影響並不大。

2、從事高風險、高槓桿投資、資金貸與他人、背書保證及衍生性商品交易之政策、獲利或虧損之主要原因及未來因應措施：

本公司基於保守穩健之原則，未從事高風險、高槓桿投資，亦無資金貸與他人之情事。無背書保證及衍生性商品交易，且皆依據本公司「資金貸與他人作業程序」、「背書保證作業程序」、「從事衍生性商品交易處理作業程序」及「取得或處分資產處理作業程序」以上均依公司所訂之相關規定及因應措施辦理，且經專職稽核部門定期查核，未來仍將嚴格依相關規定執行，以保障公司之最大權益。

3、未來研發計畫及預計投入之研發費用：

未來研發計畫請參閱本年報”伍、營運概況”，預計 115 年將再投入 687,270

4、國內外重要政策及法律變動對公司財務業務之影響及因應措施：

因應主管機關對於公司治理、公司法及證券相關法令之修訂，本公司業已配合辦理，目前對公司財務業務尚無重大影響。

5、科技改變(包括資通安全風險)及產業變化對公司財務業務之影響及因應措施：無

6、企業形象改變對企業危機管理之影響及因應措施：

本公司一向秉持專業與誠信之經營原則，重視企業形象和風險控管，目前並無任何可預見之危機。

7、進行併購之預期效益、可能風險及因應措施：不適用

8、擴充廠房之預期效益、可能風險及因應措施：不適用

9、進貨或銷貨集中所面臨之風險及因應措施：

進貨或銷貨無過度集中之風險，請參閱「最近二年度占進銷貨總額百分之十以上之客戶名單」。

10、董事、監察人或持股超過百分之十之大股東，股權之大量移轉或更換對公司之影響、風險及因應措施：

本公司 114 年度及截至年報刊印日止，並未有董事或持股超過百分之十之大股東股權之大量移轉或更換之情形。

- 11、經營權之改變對公司之影響、風險及因應措施：無此情形
- 12、訴訟或非訟事件，應列明公司及公司董事、監察人、總經理、實質負責人、持股比例超過百分之十之大股東及從屬公司已判決確定或尚在繫屬中之重大訴訟、非訟或行政爭訟事件，其結果可能對股東權益或證券價格有重大影響者，應揭露其系爭事實、標的金額、訴訟開始日期、主要涉訟當事人及截至年報刊印日止之處理情形：
(1)公司前經理人林進源與其他經理人或員工等 15 人，因涉犯背信、證券交易法、營業秘密法及著作權法等罪嫌，經臺灣士林地方檢察署於 108 年向臺灣士林地方法院提起公訴，現由臺灣士林地方法院審理中；該等人員因此所涉之民事責任，本公司已於 107 年向智慧財產法院訴請渠等應連帶賠償新台幣貳億元，於一審及二審法院分別判決駁回本公司之訴而經本公司上訴最高法院後，最高法院業於 113 年 3 月 14 日判決廢棄原判決，現由智慧財產及商業法院審理中。該等案件對本公司財務狀況並無重大不利之影響。
- 13、其他重要風險及因應措施：無
- 14、採避險會計，之金融商品（含衍生性金融商品）其避險性交易種類、目標、方法、成效與會計處理：不適用。

(二)風險管理之組織架構：

本公司每各項作業風險之管理，依其業務性質分由相關管理單位負責，由稽核室針對各作業存在或潛在風險予以複核，據以製訂實施風險導向之年度稽核計劃，各項風險之管理單位分述如下：

全球營業處：負責經營決策規劃、行銷策略及產品推廣、掌握市場趨勢以降低策略性及業務營運風險。

運籌服務部：負責國內、外採購作業、生產排程、法務、相關管理制度建立及落實、企業資源規劃(ERP)等應用系統之分析與程式設計以降低總務營運、法務以及資訊安全風險。

財務部：負責財務、會計作業、資本規劃、財務調度及運用、提供財務分析管理報表，以降低財務風險。

七、其他重要事項：無

陸、特別記載事項

一、關係企業相關資料：

請參閱公開資訊觀測站，【網址 <https://mops.twse.com.tw> > 單一公司 > 電子文件下載 > 關係企業三書表專區】，輸入公司代號，查詢關係企業相關資料。

二、最近年度及截至年報刊印日止，私募有價證券辦理情形：無

三、其他必要補充說明事項：無

四、最近年度及截至年報刊印日止，依證交法第三十六條第三項第二款所定對股東權益或證券價格有重大影響之事項：無

德律科技股份有限公司



董事長：陳玠源



TRI

innovation

德律科技股份有限公司

